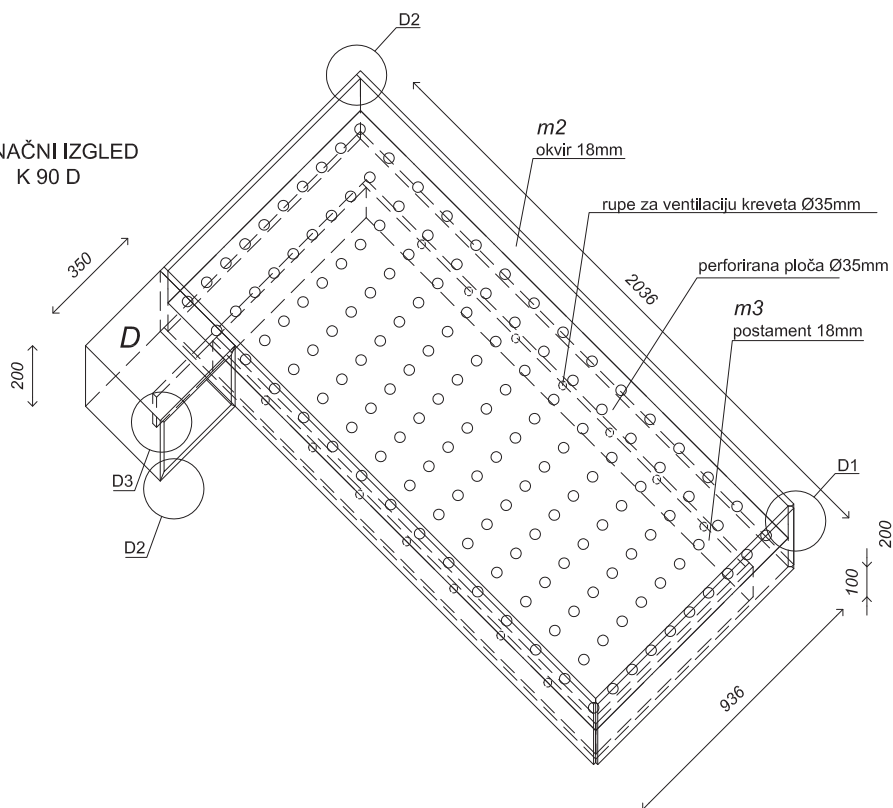


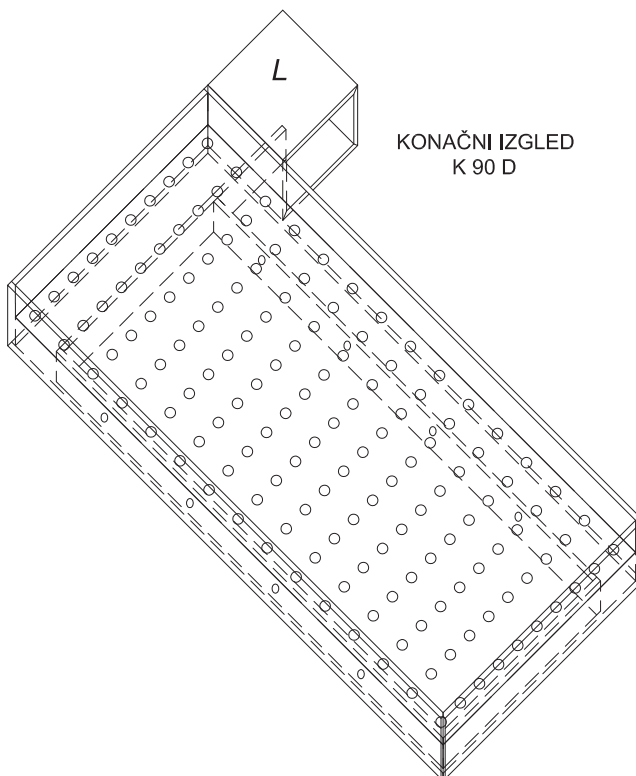
# KREKET K

K 90 D kom30  
K 90 L kom30  
K 100 D kom21  
K 100 L kom21

KONAČNI IZGLED  
K 90 D



KONAČNI IZGLED  
K 90 D



froudeova 1 /zagreb  
info@vedranjukic.hr  
www.vedranjukic.hr  
M 0915067662  
T/F 016380680  
OIB 2662710  
MB 19181278015

FAZA PROJEKTA

PROJEKT ZA IZVEDBU ADAPTACIJE  
INTERIJERA 3.,4. i 5. kata

HOTELSKE SOBE I HODNICI BLOKA A

TD 1110

GRAĐEVINA :  
Specijalna bolnica za medicinsku  
rehabilitaciju Biokovka

LOKACIJA  
Put Cvitačke 9  
HR-21300 Makarska  
k.č.br.2753/1,2753/2  
k.o.Makarska-Makar

INVESTITOR  
Specijalna bolnica za medicinsku  
rehabilitaciju Biokovka  
Put Cvitačke 9  
21300 Makarska  
OIB:22775078552

SADRŽAJ NACRTI ZA  
OPREMANJE

**SHEME NAMJEŠTAJA**

MJERILO

1:25

GLAVNI PROJEKTANT  
VEDRAN JUKIĆ DIPL.ING.ARH.  
ovl.arh.

Vedran Jukić  
dipl. ing. arh.  
Ovlašteni arhitekt  
SODA-ARHITEKTI d.o.o.  
Zagreb



PROJEKTANTI ARHITEKTURE  
VEDRAN JUKIĆ, DIPL.ING.ARH.  
NIKICA KRONJA, DIPL.ING.ARH.

SURADNICA  
MAJA ŠNAJDAR DIPL.ING.ARH.

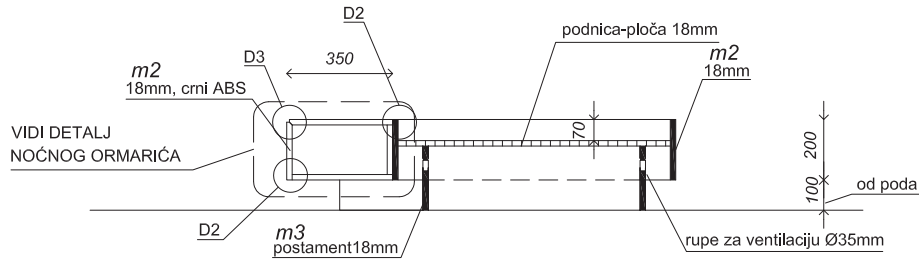
DATUM  
21.12.2010.

STR. 1 PRILOG 1c-6

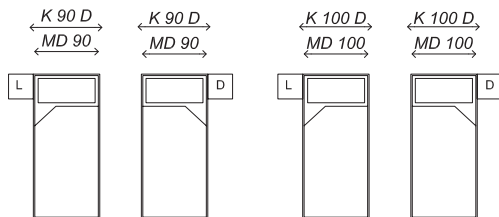
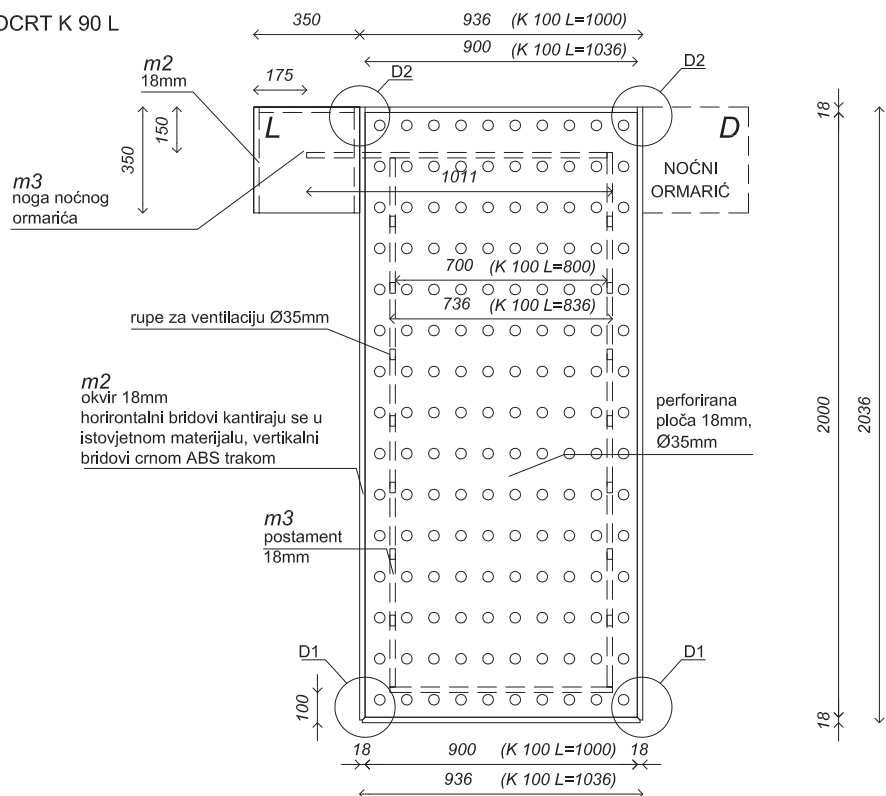
# KREKET K

K 90 D kom30  
K 90 L kom30  
K 100 D kom21  
K 100 L kom21

## POPREČNI PRESJEK K 90 L



## TLOCRT K 90 L



### K 90 D/L, K 100 D/L

KREKET SA NOĆNIM ORMARIĆEM NA LIJEVOJ/DESNOJ STRANI

K 90 D/L dimenzije : š=936mm, d=2036mm, v=300mm  
K 100 D/L dimenzije: š=1036mm, d=2036mm, v=300mm

okvir kreveta: **m2** 18mm, godovi drva su horizontalni, kantiranje vertikalnih bridova izvodi se crnom ABS trakom d=2mm, kantiranje horizontalnih bridova izvodi se ABS trakom u istovjetnom materijalu d=2mm.

postament: **m3**, 18mm, na dužim stranama se buši po 7 rupa za ventilaciju kreveta Ø35mm prema shemi.

ploča podnica: šperploča 18mm perforirana rupama Ø35mm za ventilaciju kreveta

noćni ormarić D/L: **m2**, 18mm, godovi drva su horizontalni, kantiranje bridova crnom ABS trakom osim iznimke koja je opisana u detalju D3,

noga noćnog ormarića izvodi se prema shemi u materijalu **m3**

MD oznaka za madrac. Vidi troškovnik opreme.

napomena:

\*posebna pozornost obrača se smjeru godova drva na frontama i kombinacijama kantiranja u crnoj ABS traci i traci u istovjetnom materijalu. Vidjeti detalje D1, D2, D3

\*smjer godova prema shemi

m1- iveral 10mm ili 18mm tip kao Falco BOR ARDEN SVIJETLI ili jednakovrijedan  
m2- iveral 10mm ili 18mm tip kao Falco BOR ARDEN PIJESAK ili jednakovrijedan  
m3- crni iveral, 18mm  
m4- bijeli iveral 18mm ili 10mm  
m5- leđa bijela lesonit 3.2mm



froudeova 1 /zagreb  
info@vedranjukic.hr  
www.vedranjukic.hr  
M 0915067662  
T/F 016380680  
OIB 2662710  
MB 19181278015

FAZA PROJEKTA

PROJEKT ZA IZVEDBU ADAPTACIJE  
INTERIJERA 3.,4. i 5. kata

HOTELSKE SOBE I HODNICI BLOKA A

TD 1110

GRAĐEVINA :  
Specijalna bolnica za medicinsku  
rehabilitaciju Biokovka

LOKACIJA

Put Cvitačke 9  
HR-21300 Makarska  
k.č.br.2753/1,2753/2  
k.o.Makarska-Makar

INVESTITOR

Specijalna bolnica za medicinsku  
rehabilitaciju Biokovka  
Put Cvitačke 9  
21300 Makarska  
OIB:22775078552

SADRŽAJ NACRTI ZA  
OPREMANJE

**SHEME NAMJEŠTAJA**

MJERILO

1:25

GLAVNI PROJEKTANT

VEDRAN JUKIĆ DIPL.ING.ARH.  
ovl.arh.

Vedran Jukić  
dipl. ing. arh.  
Ovlašteni arhitekt  
SODA-ARHITEKTI d.o.o.  
Zagreb



PROJEKTANTI ARHITEKTURE

VEDRAN JUKIĆ, DIPL.ING.ARH.  
NIKICA KRONJA, DIPL.ING.ARH.

SURADNICA

MAJA ŠNAJDAR DIPL.ING.ARH.

DATUM

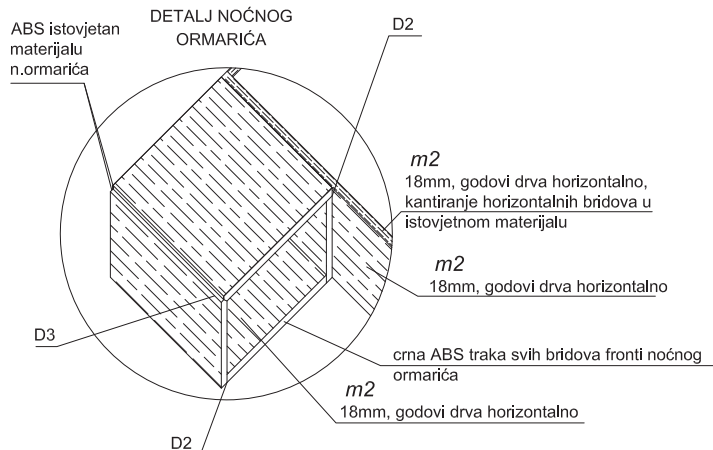
21.12.2010.

STR. 2

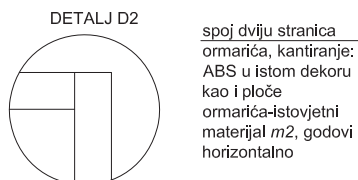
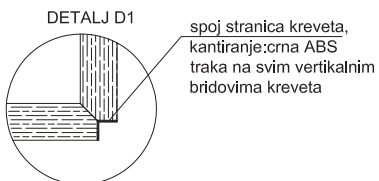
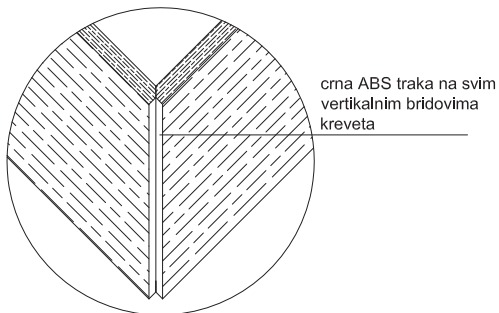
PRILOG 1c-6

# KREKET K

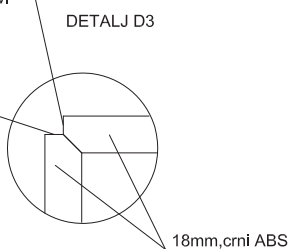
K 90 D kom30  
K 90 L kom30  
K 100 D kom21  
K 100 L kom21



SMJER GODOVA-HORIZONTALNO



spoj dviju stranica ormarića, kantiranje: ABS u istom dekoru kao i ploče ormarića-istovjetni materijal m2, godovi horizontalno



froudeova 1 /zagreb  
info@vedranjukic.hr  
www.vedranjukic.hr  
M 0915067662  
T/F 016380680  
OIB 2662710  
MB 19181278015

FAZA PROJEKTA

PROJEKT ZA IZVEDBU ADAPTACIJE  
INTERIJERA 3.,4. i 5. kata

HOTELSKE SOBE I HODNICI BLOKA A

TD 1110

GRAĐEVINA :  
Specijalna bolnica za medicinsku  
rehabilitaciju Biokovka

LOKACIJA  
Put Cvitačke 9  
HR-21300 Makarska  
k.č.br.2753/1,2753/2  
k.o.Makarska-Makar

INVESTITOR  
Specijalna bolnica za medicinsku  
rehabilitaciju Biokovka  
Put Cvitačke 9  
21300 Makarska  
OIB:22775078552

SADRŽAJ NACRTI ZA  
OPREMANJE

**SHEME NAMJEŠTAJA**  
MJERILO

1:25

GLAVNI PROJEKTANT  
VEDRAN JUKIĆ DIPL.ING.ARH.  
ovl.arh.

Vedran Jukić  
dipl. ing. arh.  
Ovlašteni arhitekt  
SODA-ARHITEKTI d.o.o.  
Zagreb  
A 3508

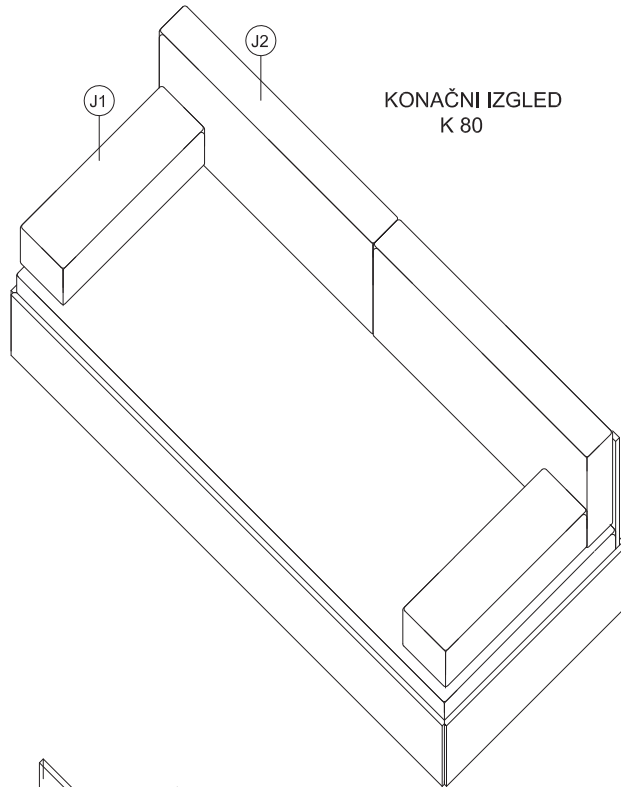
PROJEKTANTI ARHITEKTURE  
VEDRAN JUKIĆ, DIPL.ING.ARH.  
NIKICA KRONJA, DIPL.ING.ARH.

SURADNICA  
MAJA ŠNAJDAR DIPL.ING.ARH.

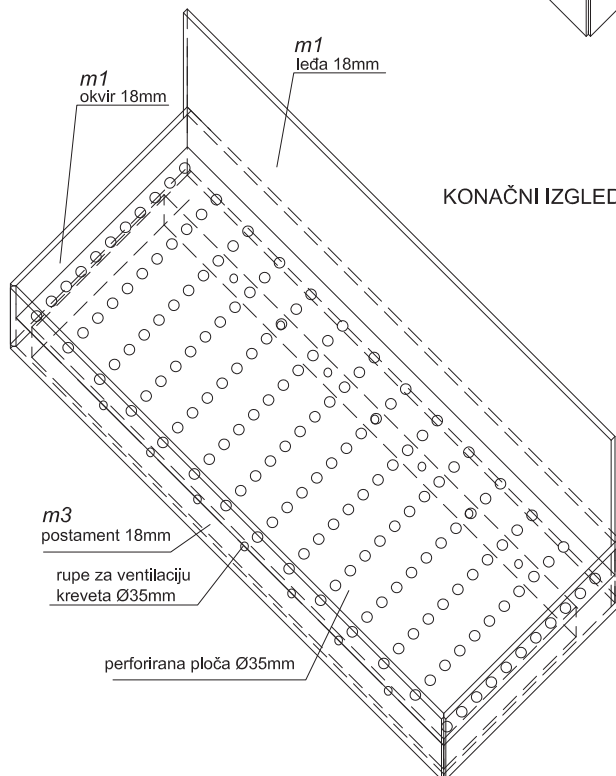
DATUM  
21.12.2010.

STR. 3 PRILOG 1c-6

POMOĆNI LEŽAJ  
**K 80**  
kom 27



KONAČNI IZGLED  
K 80



KONAČNI IZGLED -samo drvena konstrukcija  
K 80



froudeova 1 /zagreb  
info@vedranjukic.hr  
www.vedranjukic.hr  
M 0915067662  
T/F 016380680  
OIB 2662710  
MB 19181278015

FAZA PROJEKTA

PROJEKT ZA IZVEDBU ADAPTACIJE  
INTERIJERA 3.,4. i 5. kata

HOTELSKE SOBE I HODNICI BLOKA A

TD 1110

GRAĐEVINA :  
Specijalna bolnica za medicinsku  
rehabilitaciju Biokovka

LOKACIJA  
Put Cvitačke 9  
HR-21300 Makarska  
k.č.br.2753/1,2753/2  
k.o.Makarska-Makar

INVESTITOR  
Specijalna bolnica za medicinsku  
rehabilitaciju Biokovka  
Put Cvitačke 9  
21300 Makarska  
OIB:22775078552

SADRŽAJ NACRTI ZA  
OPREMANJE

**SHEME NAMJEŠTAJA**

MJERILO

1:25

GLAVNI PROJEKTANT  
VEDRAN JUKIĆ DIPL.ING.ARH.  
ovl.arh.

Vedran Jukić  
dipl. ing. arh.  
Ovlašteni arhitekt  
SODA-ARHITEKTI d.o.o.  
Zagreb  
A 3508

PROJEKTANTI ARHITEKTURE  
VEDRAN JUKIĆ, DIPL.ING.ARH.  
NIKICA KRONJA, DIPL.ING.ARH.

SURADNICA  
MAJA ŠNAJDAR DIPL.ING.ARH.

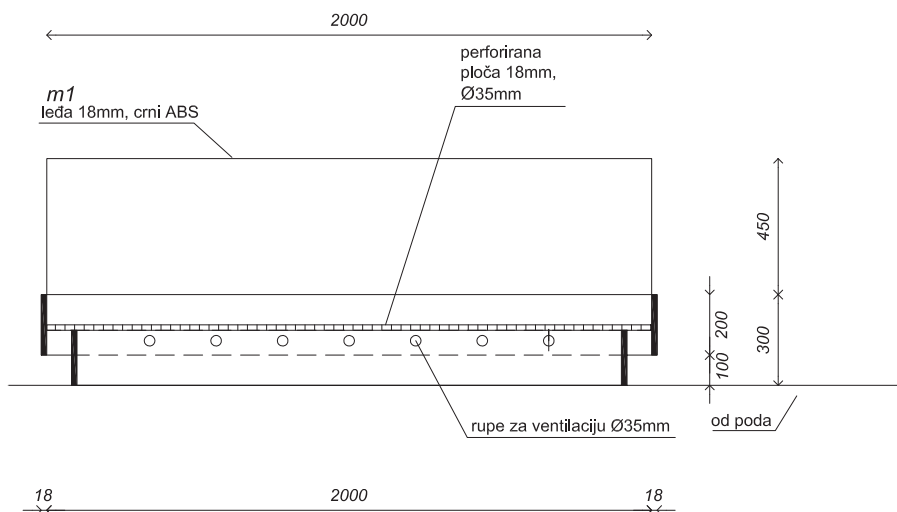
DATUM  
21.12.2010.

STR. 4 PRILOG 1c-6

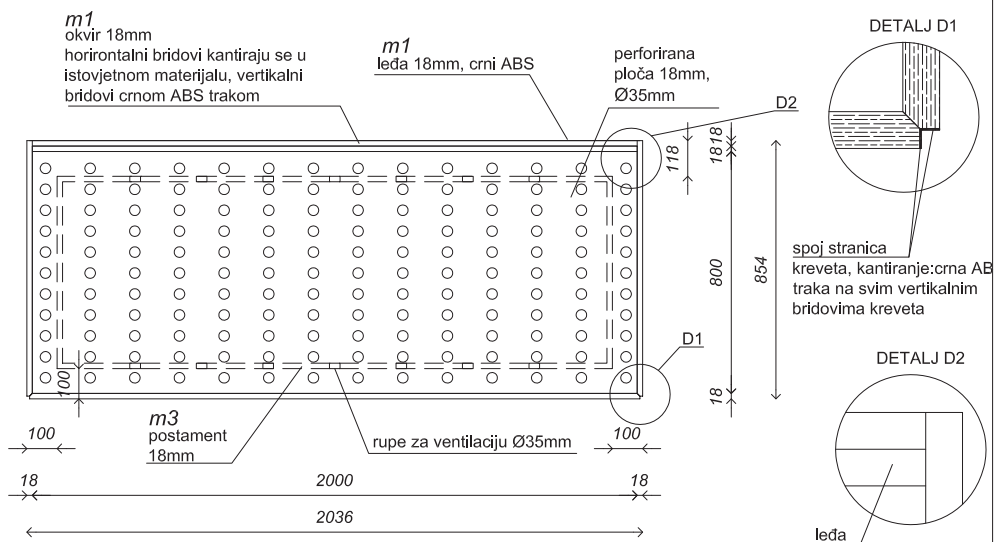
# POMOĆNI LEŽAJ K 80

kom 27

UZDUŽNI PRESJEK



TLOCRT



## K 80 i jastuci J1 i J2

### POMOĆNI LEŽAJ

K 80 dimenzije : š=845mm, d=2036mm, v=300mm

okvir kreveta: *m1* 18mm, godovi drva su horizontalni, kantiranje se izvodi u dva materijala, kantiranje vertikalnih bridova izvodi se crnom ABS trakom d=2mm, kantiranje horizontalnih bridova izvodi se ABS trakom u istovjetnom materijalu *m1* d=2mm.

postament: *m3*, crni iveral 18mm, na dužim stranama se buši po 7 rupa za ventilaciju kreveta Ø35mm prema shemi.

perforirana ploča: šperploča 18mm perforirana rupama Ø35mm za ventilaciju kreveta

leđa: *m1*, 18mm, kantiranje crnom ABS trakom d=2mm, montaža uz dužu bočnu stranu kreveta pomoću vijaka s unutarnje strane okvira kreveta. Visina naslona iznad krevetnog okvira je 450mm. Ukupne dimenzije 2000x650mm

J1 i J2

jastuci: različitih dimenzija, izrada prema shemi, komplet jastuka sadrži dva leđna i dva naslona za ruke. Materijal tapetiranja je tip kao *mercus basic 16* ili jednako vrijedan, punjenje spužvom, po mogućnosti izvesti tako da se tapetirana presvlaka može ukloniti radi pranja.

Jastuci nisu uključeni u cijenu stavke.

napomena:

\*posebna pozornost obraća se smjeru godova drva na frontama i kombinacijama kantiranja u crnoj ABS traci i traci u istovjetnom materijalu. Vidi detalje D1, D2

\*smjer godova drva-vidi sheme

*m1*- iveral 10mm ili 18mm tip kao Falco BOR ARDEN SVIJETLI ili jednakovrijedan  
*m2*- iveral 10mm ili 18mm tip kao Falco BOR ARDEN PIJESAK ili jednakovrijedan  
*m3*- crni iveral, 18mm  
*m4*- bijeli iveral 18mm ili 10mm  
*m5*- leđa bijela lesomit 3.2mm



froudeova 1 /zagreb  
info@vedranjukic.hr  
www.vedranjukic.hr  
M 0915067662  
T/F 016380680  
OIB 2662710  
MB 19181278015

FAZA PROJEKTA

PROJEKT ZA IZVEDBU ADAPTACIJE INTERIJERA 3.,4. i 5. kata

HOTELSKE SOBE I HODNICI BLOKA A

TD 1110

GRAĐEVINA :  
Specijalna bolnica za medicinsku rehabilitaciju Biokovka

LOKACIJA  
Put Cvitačke 9  
HR-21300 Makarska  
k.č.br.2753/1,2753/2  
k.o.Makarska-Makar

INVESTITOR  
Specijalna bolnica za medicinsku rehabilitaciju Biokovka  
Put Cvitačke 9  
21300 Makarska  
OIB:22775078552

SADRŽAJ NACRTI ZA OPREMANJE

**HEME NAMJEŠTAJA**

MJERILO

1:25

GLAVNI PROJEKTANT  
VEDRAN JUKIĆ DIPL.ING.ARH.  
ovl.arh.

Vedran Jukić  
dipl. ing. arh.  
Ovlašteni arhitekt  
SODA-ARHITEKTI d.o.o.  
Zagreb



A 3508

PROJEKTANTI ARHITEKTURE  
VEDRAN JUKIĆ, DIPL.ING.ARH.  
NIKICA KRONJA, DIPL.ING.ARH.

SURADNICA  
MAJA ŠNAJDAR DIPL.ING.ARH.

DATUM  
21.12.2010.

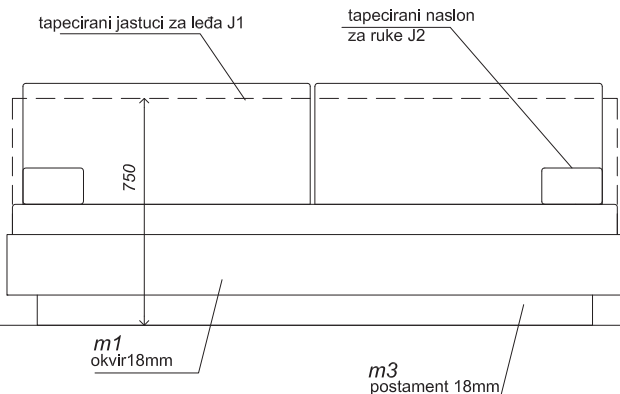
STR. 5 PRILOG 1c-6

POMOĆNI LEŽAJ

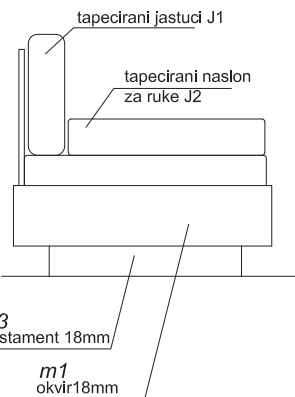
K 80

kom 27

POGLED

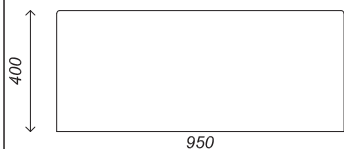


POGLED- BOČNO

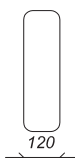


J2 STAVKA JASTUK-LEĐA

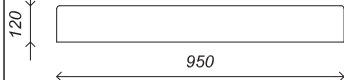
jastuk-leđa POGLED



jastuk POGLED

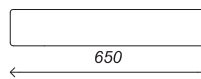


jastuk-leđa TLOCRT

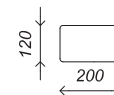


J1 STAVKA JASTUK-RUKE

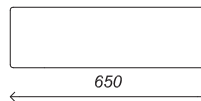
jastuk-ruke POGLED



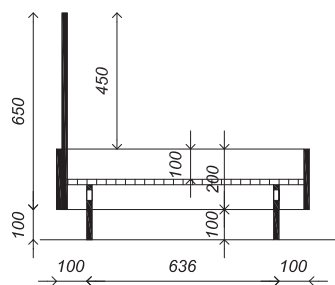
jastuk POGLED



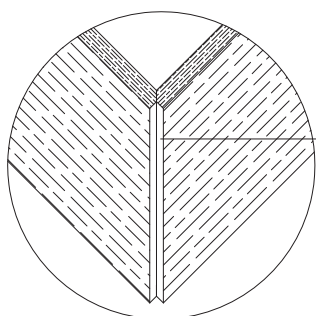
jastuk-ruke TLOCRT



POPREČNI PRESJEK

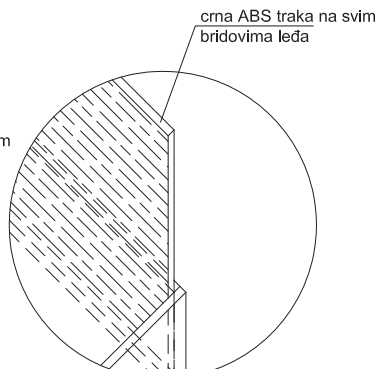


SMJER GODOVA-HORIZONTALNO



crna ABS traka na svim vertikalnim bridovima kreveta

SMJER GODOVA-HORIZONTALNO  
leđa pomoćnog ležaja



crna ABS traka na svim bridovima leđa



froudeova 1 /zagreb  
info@vedranjukic.hr  
www.vedranjukic.hr  
M 0915067662  
T/F 016380680  
OIB 2662710  
MB 19181278015

FAZA PROJEKTA

PROJEKT ZA IZVEDBU ADAPTACIJE  
INTERIJERA 3.,4. i 5. kata

HOTELSKE SOBE I HODNICI BLOKA A

TD 1110

GRAĐEVINA :  
Specijalna bolnica za medicinsku  
rehabilitaciju Biokovka

LOKACIJA  
Put Cvitačke 9  
HR-21300 Makarska  
k.č.br.2753/1,2753/2  
k.o.Makarska-Makar

INVESTITOR  
Specijalna bolnica za medicinsku  
rehabilitaciju Biokovka  
Put Cvitačke 9  
21300 Makarska  
OIB:22775078552

SADRŽAJ NACRTI ZA  
OPREMANJE

HEME NAMJEŠTAJA

MJERILO

1:25

GLAVNI PROJEKTANT  
VEDRAN JUKIĆ DIPL.ING.ARH.  
ovl.arh.

Vedran Jukić  
dipl. ing. arh.  
Ovlašteni arhitekt  
SODA-ARHITEKTI d.p.o.  
Zagreb  
A 3508

PROJEKTANTI ARHITEKTURE  
VEDRAN JUKIĆ, DIPL.ING.ARH.  
NIKICA KRONJA, DIPL.ING.ARH.

SURADNICA  
MAJA ŠNAJDAR DIPL.ING.ARH.

DATUM  
21.12.2010.

STR. 6 PRILOG 1c-6

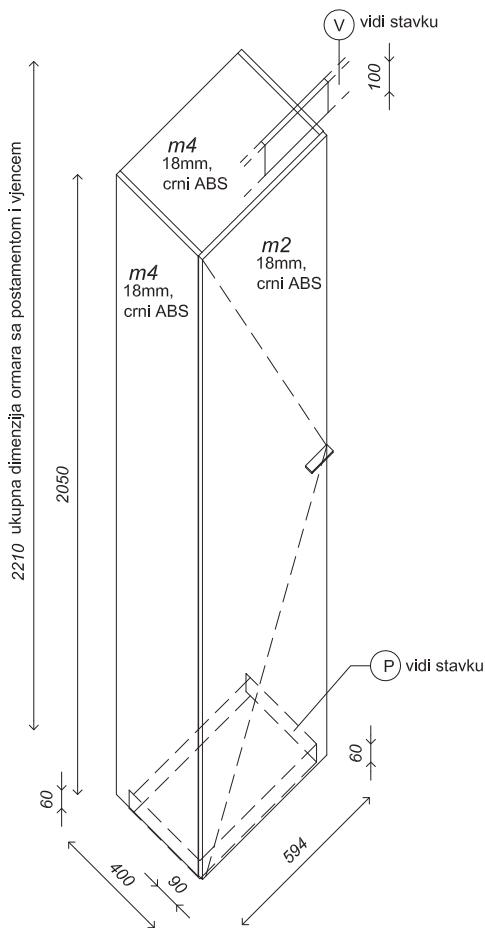
# ORMAR

## ORM V-L / ORM V-D

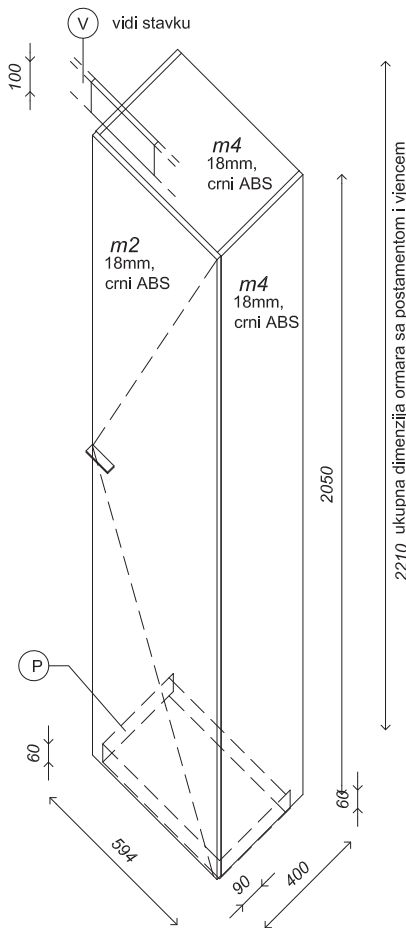
kom63

kom39

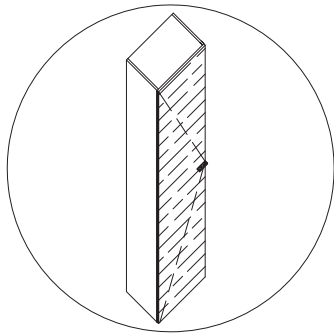
KONAČNI IZGLED  
ORM V-L



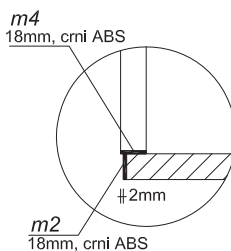
KONAČNI IZGLED  
ORM V-D



SMJER GODOVA-HORIZONTALNO



D SHEMA DETALJ SPOJA  
STRANICA



froudeova 1 /zagreb  
info@vedranjukic.hr  
www.vedranjukic.hr  
M 0915067662  
T/F 016380680  
OIB 2662710  
MB 19181278015

FAZA PROJEKTA

PROJEKT ZA IZVEDBU ADAPTACIJE  
INTERIJERA 3.,4. i 5. kata

HOTELSKE SOBE I HODNICI BLOKA A

TD 1110

GRAĐEVINA :  
Specijalna bolnica za medicinsku  
rehabilitaciju Biokovka

LOKACIJA  
Put Cvitačke 9  
HR-21300 Makarska  
k.č.br.2753/1,2753/2  
k.o.Makarska-Makar

INVESTITOR  
Specijalna bolnica za medicinsku  
rehabilitaciju Biokovka  
Put Cvitačke 9  
21300 Makarska  
OIB:22775078552

SADRŽAJ NACRTI ZA  
OPREMANJE

**SHEME NAMJEŠTAJA**  
MJERILO

1:25

GLAVNI PROJEKTANT  
VEDRAN JUKIĆ DIPL.ING.ARH.  
ovl.arh.

Vedran Jukić  
dipl. ing. arh.  
Ovlašteni arhitekt  
SODA-ARHITEKTI d.o.o.  
Zagreb



PROJEKTANTI ARHITEKTURE  
VEDRAN JUKIĆ, DIPL.ING.ARH.  
NIKICA KRONJA, DIPL.ING.ARH.

SURADNICA  
MAJA ŠNAJDAR DIPL.ING.ARH.

DATUM  
21.12.2010.

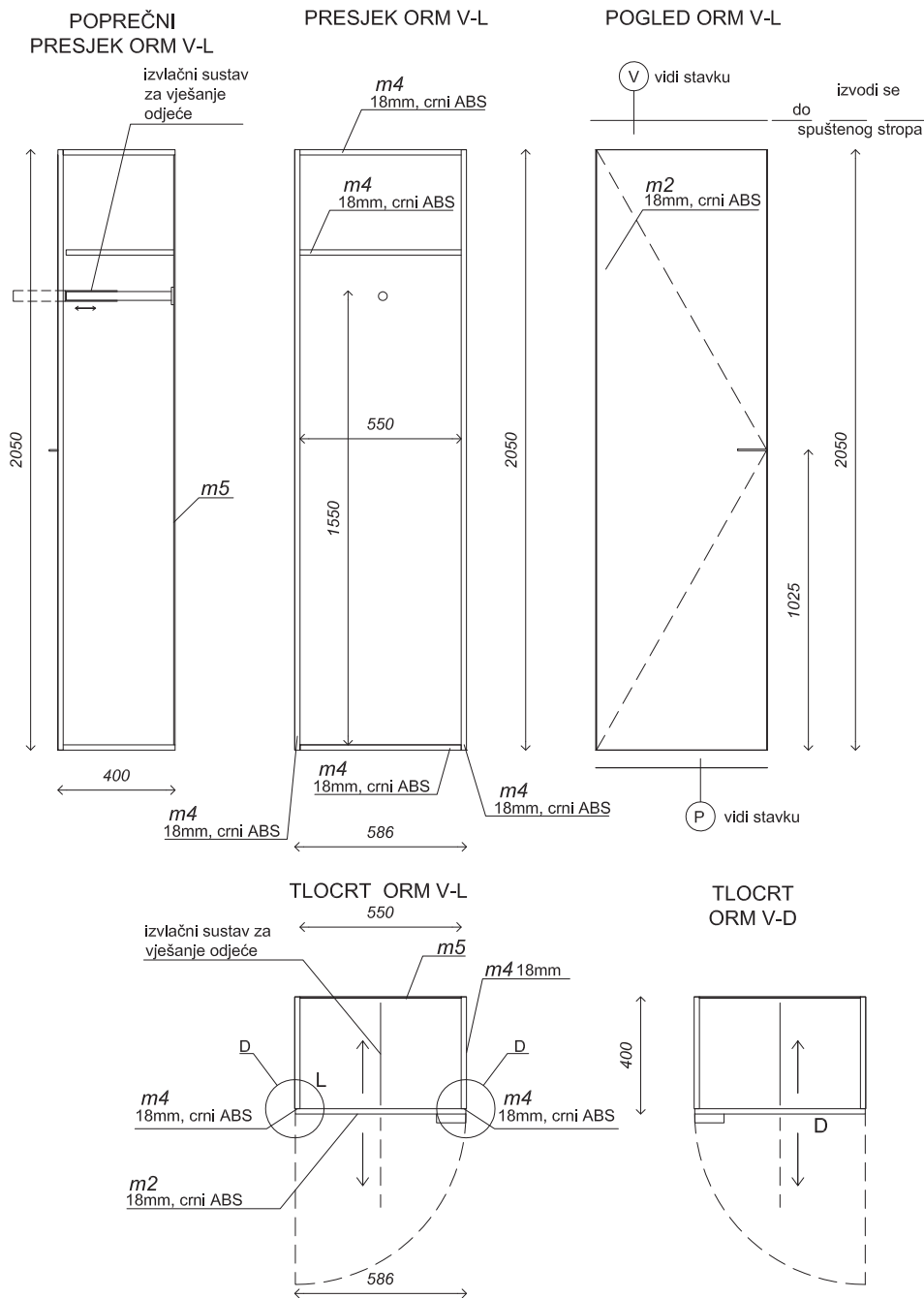
STR. 7 PRILOG 1c-6

# ORMAR

## ORM V-L / ORM V-D

kom63

kom39



### ORM V-L i ORM V-D

ORMAR SA IZVLAČNIM SUSTAVOM ZA VJEŠANJE, lijeva i desna vrata V i F = posebne stavke-odvojeno izvođenje

dimenzije: š=400mm, d=586mm, v=2050 mm

korpus-vertikalni elementi: **m4**, 18mm, kantiranje crnom ABS trakom d=0.5mm

korpus-horizentalni elementi: **m4**, 18mm, kantiranje crnom ABS trakom d=2mm

leđa: **m5**

vrata: **m2**, kantiranje crnom ABS trakom d=2mm, godovi drva horizontalni -u stavku su uključene crne, drvene vješalice za odjeću sa metalnim hotelskim prstenom protiv krađe vješalice, 5kom/ormaru

ručkica: aluminij, plastificirano crno, dimezije 30x100mm, debljina profila=5mm, izrada prema shemi, pričvršćenje s unutarne strane na sredinu stranice vrata na krajnji rub uz koji se vrata otvaraju, kom 1 -u stavku su uključeni kvalitetni mehanizmi za otvaranje vrata-panti

Ormar stoji na postamentu koji je zasebna stavka P, **m4** i koji se izvodi prije postavljanja tapisona, a prema modularnom rasteru stavaka ormara, visine 6cm, uvučen 5cm. Vidi stavku P i Projekt izvedbe.

Na ormar dolazi vijenac V koji se izvodi kad se postave ormari, visine 100mm, uvučen 60mm. Vidi stavku V i Projekt izvedbe.

U stavku je uključen kvalitetni izvlačni mehanizam za vješanje odjeće od inoxa, 1kom/ormar

napomena:

\* ORMAR je vijcima pričvršćen u zid

\*sa susjednim elementima povezan je vijcima

\*razmaci između dvaju susjednih zatvorenih

vrata dvaju elemenata je 4mm

\*VJENAC se izvodi u ukupnoj dimenziji

stavaka na kojima stoji, **m3**, vidi stavku V

\*POSTAMENT se izvodi u ukupnoj dimenziji

stavaka koje na njemu stoji, **m4**, vidi

stavku P

m1- iveral 10mm ili 18mm tip kao Falco BOR

ARDEN SVIJETLI ili jednakovrijedan

m2- iveral 10mm ili 18mm tip kao Falco BOR

ARDEN PIJESAK ili jednakovrijedan

m3- crni iveral, 18mm

m4- bijeli iveral 18mm ili 10mm

m5- leđa bijela lesanit 3.2mm

\* IZVOĐAČ JE DUŽAN PROVIJERITI SVE DIMENZIJE U NARAVI



froudeova 1 /zagreb  
info@vedranjukic.hr  
www.vedranjukic.hr  
M 0915067662  
T/F 016380680  
OIB 2662710  
MB 19181278015

FAZA PROJEKTA

PROJEKT ZA IZVEDBU ADAPTACIJE INTERIJERA 3.,4. i 5. kata

HOTELSKE SOBE I HODNICI BLOKA A

TD 1110

GRAĐEVINA :

Specijalna bolnica za medicinsku rehabilitaciju Biokovka

LOKACIJA

Put Cvitačke 9  
HR-21300 Makarska  
k.č.br.2753/1,2753/2  
k.o.Makarska-Makar

INVESTITOR

Specijalna bolnica za medicinsku rehabilitaciju Biokovka  
Put Cvitačke 9  
21300 Makarska  
OIB:22775078552

SADRŽAJ NACRTI ZA OPREMANJE

**HEME NAMJEŠTAJA**

MJERILO

1:25

GLAVNI PROJEKTANT

VEDRAN JUKIĆ DIPL.ING.ARH.  
ovl.arh.

Vedran Jukić

dipl. ing. arh.

Ovlašteni arhitekt

SODA-ARHITEKTI d.o.o.

Zagreb

A 3508

PROJEKTANTI ARHITEKTURE

VEDRAN JUKIĆ, DIPL.ING.ARH.  
NIKICA KRONJA, DIPL.ING.ARH.

SURADNICA

MAJA ŠNAJDAR DIPL.ING.ARH.

DATUM

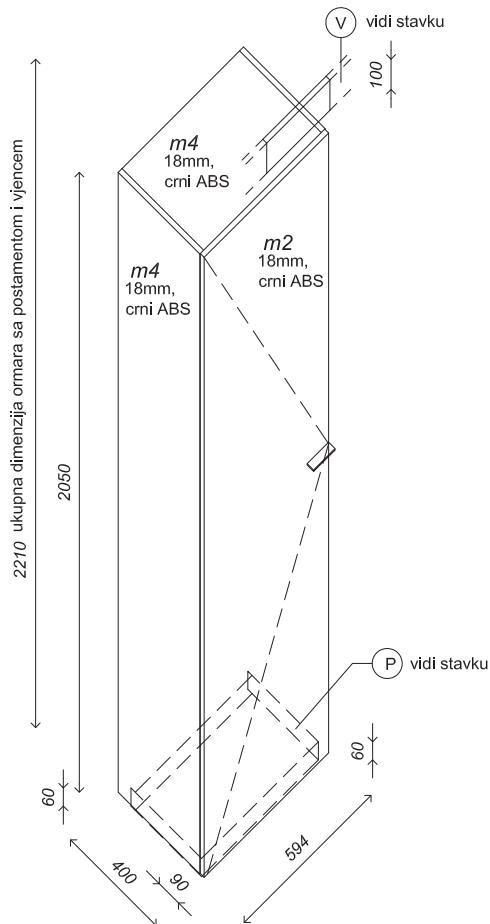
21.12.2010.

STR. 8

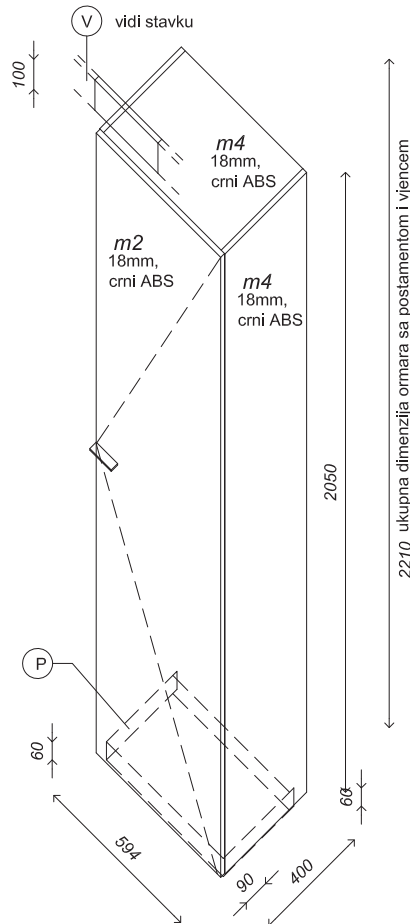
PRILOG 1c-6

ORMAR  
**ORM P-L / ORM P-D**  
 kom24 kom39

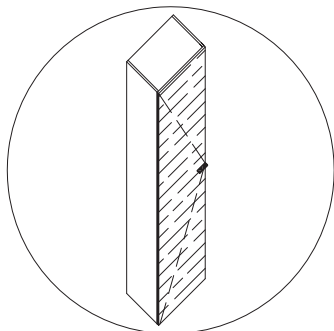
KONAČNI IZGLED  
 ORM V-L



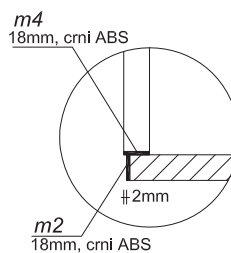
KONAČNI IZGLED  
 ORM V-D



SMJER GODOVA-HORIZONTALNO



D SHEMA DETALJ SPOJA  
 STRANICA



froudeova 1 /zagreb  
 info@vedranjukic.hr  
 www.vedranjukic.hr  
 M 0915067662  
 T/F 016380680  
 OIB 2662710  
 MB 19181278015

FAZA PROJEKTA

PROJEKT ZA IZVEDBU ADAPTACIJE  
 INTERIJERA 3.,4. i 5. kata

HOTELSKE SOBE I HODNICI BLOKA A

TD 1110

GRAĐEVINA :  
 Specijalna bolnica za medicinsku  
 rehabilitaciju Biokovka

LOKACIJA  
 Put Cvitačke 9  
 HR-21300 Makarska  
 k.č.br.2753/1,2753/2  
 k.o.Makarska-Makar

INVESTITOR  
 Specijalna bolnica za medicinsku  
 rehabilitaciju Biokovka  
 Put Cvitačke 9  
 21300 Makarska  
 OIB:22775078552

SADRŽAJ NACRTI ZA  
 OPREMANJE

**SHEME NAMJEŠTAJA**

MJERILO

1:25

GLAVNI PROJEKTANT  
**VEDRAN JUKIĆ DIPL.ING.ARH.**  
 ovl.arh.

Vedran Jukić  
 dipl. ing. arh.  
 Ovlašteni arhitekt  
 SODA-ARHITEKTI d.o.o.  
 Zagreb



A 3508

PROJEKTANTI ARHITEKTURE  
**VEDRAN JUKIĆ, DIPL.ING.ARH.**  
**NIKICA KRONJA, DIPL.ING.ARH.**

SURADNICA  
**MAJA ŠNAJDAR DIPL.ING.ARH.**

DATUM  
 21.12.2010.

STR. 9 PRILOG 1c-6

# ORMAR

## ORM P-L / ORM P-D

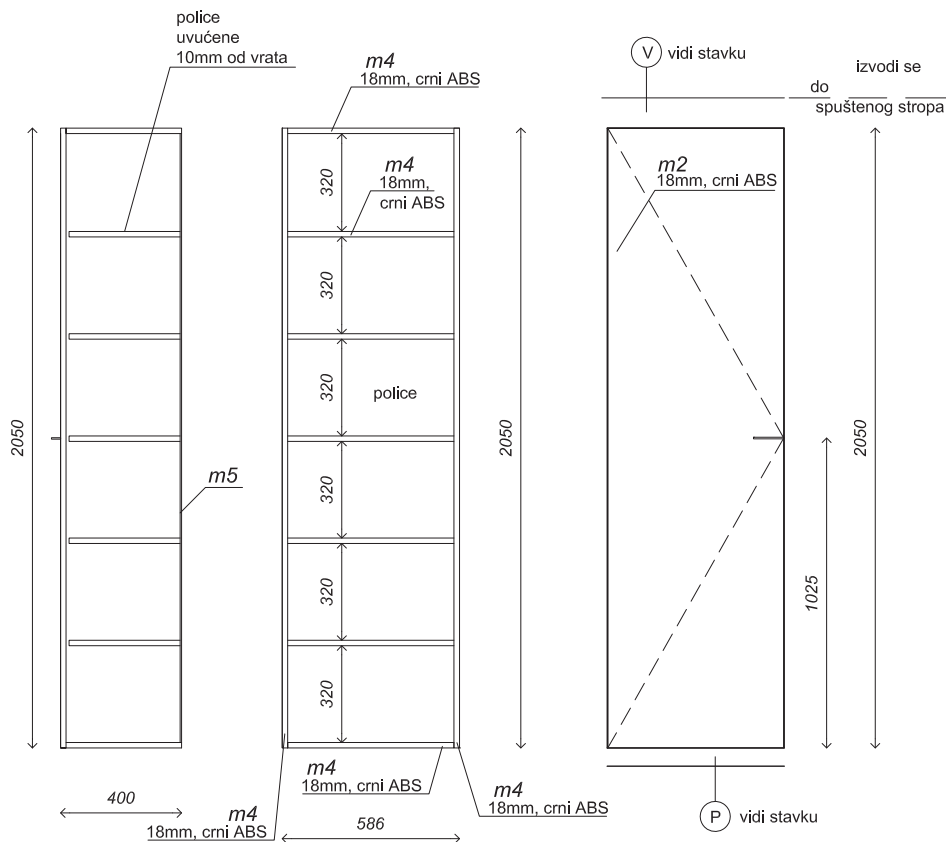
kom24

kom39

POPREČNI  
PRESJEK ORM P-L

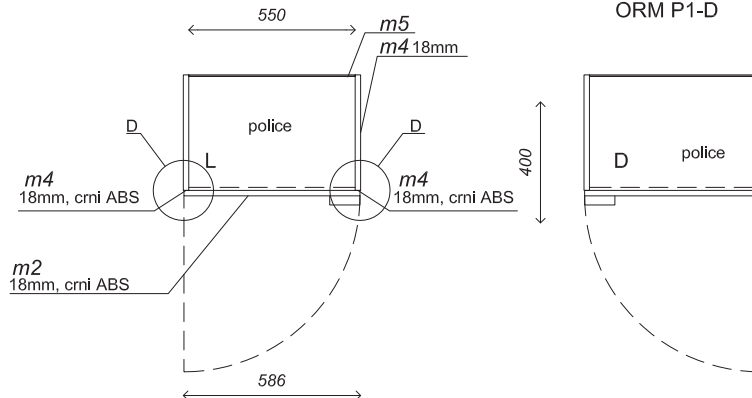
PRESJEK ORM P-L

POGLED ORM P-L



TLOCRT ORM V-L

TLOCRT  
ORM P1-D



### ORM P-L i ORM P-D

ORMAR SA POLICAMA, lijeva i desna vrata  
V i P = posebne stavke-odvojeno izvođenje

dimenzije: 400x586x2050 mm , police kom5  
 korpus-vertikalni elementi: **m4**, 18mm, kantiranje crnom ABS trakom d=0,5mm  
 korpus-horizentalni elementi: **m4**, 18mm, kantiranje crnom ABS trakom d=2mm  
 leđa: **m5**  
 vrata: **m2**, kantiranje crnom ABS trakom d=2mm, godovi drva horizontalni  
 -u stavku su uključene crne, drvene vješalice za odjeću sa metalnim hotelskim  
 prstenom protiv krađe vješalice, 5kom/ormaru  
 ručičica: aluminij, plastificirano crno, dimezije 30x100mm, debljina  
 profila=5mm, izrada prema shemi, pričvršćenje s unutarnje strane na  
 sredinu stranice vrata na krajnji rub uz koji se vrata otvaraju, kom 1  
 -u stavku su uključeni kvalitetni mehanizmi za otvaranje vrata-panti  
 Ormar stoji na postamentu koji je zasebna stavka P, **m4** i koji se izvodi prije  
 postavljanja tapisona, a prema modularnom rasteru stavaka ormara, visine  
 6cm, uvučen 5cm. Vidi stavku P i Projekt izvedbe.  
 Na ormar dolazi vijenac V koji se izvodi kad se postave ormari, visine 100mm,  
 uvučen 60mm. Vidi stavku V i Projekt izvedbe.

#### napomena:

\* ORMAR je vijcima pričvršćen u zid  
 \*sa susjednim elementima povezan je vijcima  
 \*razmaci između dvaju susjednih zatvorenih  
 vrata dvaju elemenata je 4mm  
 \*VJENAC se izvodi u ukupnoj dimenziji  
 stavaka na kojima stoji, **m3**, vidi stavku V  
 \*POSTAMENT se izvodi u ukupnoj dimenziji  
 stavaka koje na njemu stoje, **m4**, vidi  
 stavku P

m1- iveral 10mm ili 18mm tip kao Falco BOR  
 ARDEN SVIJETLI ili jednakovrijedan  
 m2- iveral 10mm ili 18mm tip kao Falco BOR  
 ARDEN PIJESAK ili jednakovrijedan  
 m3- crni iveral, 18mm  
 m4- bijeli iveral 18mm ili 10mm  
 m5- leđa bijela lesanit 3.2mm

\* IZVOĐAČ JE DUŽAN PROVIJERITI SVE  
 DIMENIJE U NARAVI



froudeova 1 /zagreb  
 info@vedranjukic.hr  
 www.vedranjukic.hr  
 M 0915067662  
 T/F 016380680  
 OIB 2662710  
 MB 19181278015

### FAZA PROJEKTA

PROJEKT ZA IZVEDBU ADAPTACIJE  
 INTERIJERA 3.,4. i 5. kata

HOTELSKE SOBE I HODNICI BLOKA A

TD 1110

GRAĐEVINA :  
 Specijalna bolnica za medicinsku  
 rehabilitaciju Biokovka

LOKACIJA  
 Put Cvitačke 9  
 HR-21300 Makarska  
 k.č.br.2753/1,2753/2  
 k.o.Makarska-Makar

INVESTITOR  
 Specijalna bolnica za medicinsku  
 rehabilitaciju Biokovka  
 Put Cvitačke 9  
 21300 Makarska  
 OIB:22775078552

SADRŽAJ NACRTI ZA  
 OPREMANJE

### HEME NAMJEŠTAJA

MJERILO

1:25

GLAVNI PROJEKTANT  
 VEDRAN JUKIĆ DIPL.ING.ARH.  
 ovI.arh.

Vedran Jukić  
 dipl. ing. arh.  
 Ovlašteni arhitekt  
 SODA-ARHITEKTI d.o.o.  
 Zagreb  
 A 3508

PROJEKTANTI ARHITEKTURE  
 VEDRAN JUKIĆ, DIPL.ING.ARH.  
 NIKICA KRONJA, DIPL.ING.ARH.

SURADNICA  
 MAJA ŠNAJDAR DIPL.ING.ARH.

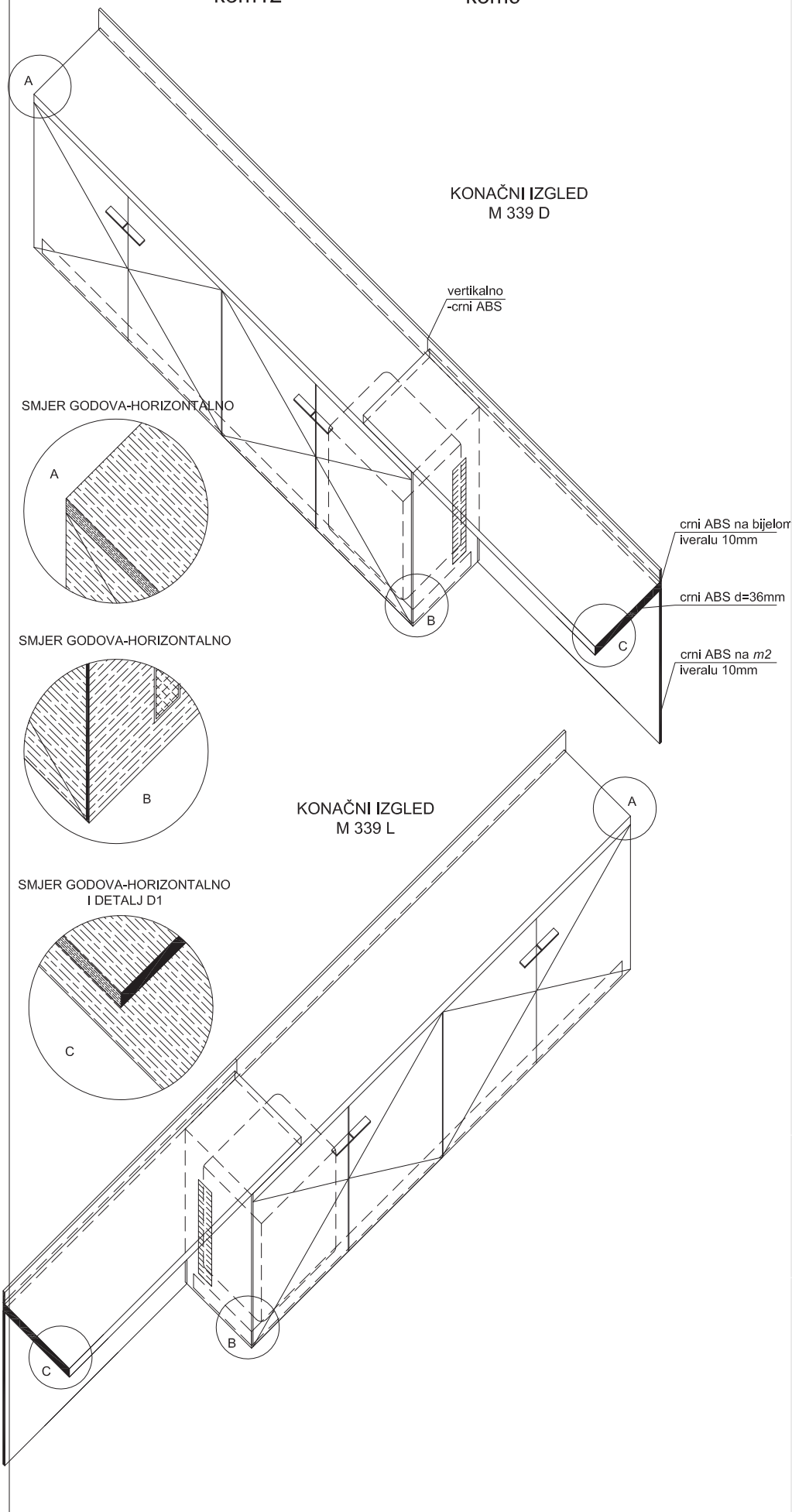
DATUM  
 21.12.2010.

STR. 10 PRILOG 1c-6

ORMARIĆ I STOL  
M 339 D / M 339 L

kom12

kom9



KONAČNI IZGLED  
M 339 D

KONAČNI IZGLED  
M 339 L



froudeova 1 /zagreb  
info@vedranjukic.hr  
www.vedranjukic.hr  
M 0915067662  
T/F 016380680  
OIB 2662710  
MB 19181278015

FAZA PROJEKTA

PROJEKT ZA IZVEDBU ADAPTACIJE  
INTERIJERA 3.,4. i 5. kata

HOTELSKE SOBE I HODNICI BLOKA A

TD 1110

GRAĐEVINA :  
Specijalna bolnica za medicinsku  
rehabilitaciju Biokovka

LOKACIJA  
Put Cvitačke 9  
HR-21300 Makarska  
k.č.br.2753/1,2753/2  
k.o.Makarska-Makar

INVESTITOR  
Specijalna bolnica za medicinsku  
rehabilitaciju Biokovka  
Put Cvitačke 9  
21300 Makarska  
OIB:22775078552

SADRŽAJ NACRTI ZA  
OPREMANJE

**SHEME NAMJEŠTAJA**

MJERILO

1:25

GLAVNI PROJEKTANT  
VEDRAN JUKIĆ DIPL.ING.ARH.  
ovl.arh.

Vedran Jukić  
dipl. ing. arh.  
Ovlašteni arhitekt  
SODA-ARHITEKTI d.o.o.  
Zagreb



PROJEKTANTI ARHITEKTURE  
VEDRAN JUKIĆ, DIPL.ING.ARH.  
NIKICA KRONJA, DIPL.ING.ARH.

SURADNICA  
MAJA ŠNAJDAR DIPL.ING.ARH.

DATUM

21.12.2010.

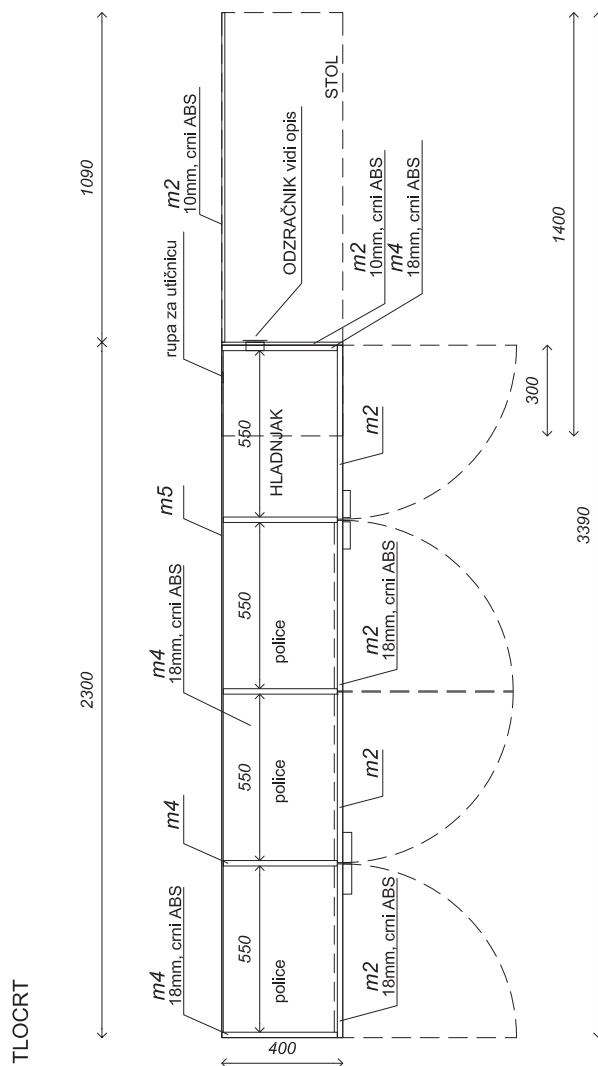
STR. 11

PRILOG 1c-6

# ORMARIĆ I STOL M 339 D / M 339 L

kom12

kom9



## M 339 L, M 339 D ORMARIĆ

ormarić dimenzije : š=400mm, d=2300mm, v=714 mm

korpus-vertikalni elementi: **m4**, 18mm, kantiranje crnom ABS trakom d=0.5mm  
korpus-horizentalni elementi: **m4**, 18mm, kantiranje crnom ABS trakom d=2mm  
leđa: **m5**

vrata: **m1**, kantiranje crnom ABS trakom d=2mm, godovi drva horizontalni  
gornja ploča: ukupno d=36mm, sastavljena od dvije ploče od kojih je donja **m4**  
**18mm**, gornja **m1** 18mm, godovi drva horizontalni, međusobno ljepljene,  
kantiranje ABS trakom d=2mm u materijalu istovjetnom **m1**, ABS prekriva obje  
ploče u jednom komadu, godovi horizontalno-svi bridovi, širina trake 36mm  
stol dimenzije: š=400mm, d=1400mm, v=750 mm

gornja ploča: ukupno d=36mm, sastavljena od dvije ploče od kojih je donja **m4**  
**18mm**, gornja **m2** 18mm, godovi drva horizontalni, međusobno ljepljene,  
kantiranje ABS trakom d=2mm u materijalu istovjetnom **m1**, godovi  
horizontalno na prednjoj strani stola, širina trake 36mm, iznimka je kantiranje  
crnom ABS trakom d=2mm, širine 36mm bočnog brida stola kao u detalju. Vidi  
shemu. leđa stola se izvode u **m2** 10mm, kantiraje crnom ABS trakom, godovi  
drva horizontalno. Leđa se nevidljivo pričvršćuju na zid, može i ljepljenjem  
zaštitna lajsna: **m4**, kantiranje bijelom ABS trakom osim kantiraje crnom ABS  
trakom na bočnoj strani (vidi shemu) i na spoju dviju lajsni međusobno, izrada  
prema shemi

postament: **m1**, kantiranje bijelom ABS trakom, izrada prema shemi, VIDI  
STAVKU P

ručnica: aluminij, plastificirano crno, dimezije 30x100mm, debljina profila=5mm,  
izrada prema shemi, pričvršćenje s unutarnje strane,

U stavku uključiti skriveni čelični konzolni profil pričvršćen u AB zid na kojeg se  
oslanja gornji element stola. U stavku uključiti kvalitetne mehanizme za  
otvaranje vrata-panti.

napomena:

\* ORMARIĆ se nastlanja na bočnu stranicu  
ormara

\*POSTAMENT- idi stavku P

\*smjer godova drva-vidi sheme

\*u stavku su uključena bušenja rupa za  
utičnice i razvodnu kutiju prema projektu za  
izvedbu elektroinstalacija sa provjerom u  
naravi i usklađivanje sa odabranim tipom  
hladnjaka

\*u stavku je uključeno ODZRAČNIK-aluminij,  
plastificirano crno

*m1- iveral 10mm ili 18mm tip kao Falco BOR*

*ARDEN SVIJETLI ili jednakovrijedan*

*m2- iveral 10mm ili 18mm tip kao Falco BOR*

*ARDEN PIJESAK ili jednakovrijedan*

*m3- cmi iveral, 18mm*

*m4- bijeli iveral 18mm ili 10mm*

*m5- leđa bijela lesanit 3.2mm*

\* IZVOĐAČ JE DUŽAN PROVIJERITI SVE  
DIMENIJE U NARAVI



froudeova 1 /zagreb  
info@vedranjukic.hr  
www.vedranjukic.hr  
M 0915067662  
T/F 016380680  
OIB 2662710  
MB 19181278015

FAZA PROJEKTA

PROJEKT ZA IZVEDBU ADAPTACIJE  
INTERIJERA 3.,4. i 5. kata

HOTELSKE SOBE I HODNICI BLOKA A

TD

1110

GRAĐEVINA :

Specijalna bolnica za medicinsku  
rehabilitaciju Biokovka

LOKACIJA

Put Cvitačke 9  
HR-21300 Makarska  
k.č.br.2753/1,2753/2  
k.o.Makarska-Makar

INVESTITOR

Specijalna bolnica za medicinsku  
rehabilitaciju Biokovka  
Put Cvitačke 9  
21300 Makarska  
OIB:22775078552

SADRŽAJ NACRTI ZA  
OPREMANJE

**HEME NAMJEŠTAJA**

MJERILO

1:25

GLAVNI PROJEKTANT

VEDRAN JUKIĆ DIPL.ING.ARH.  
ovl.arh.

Vedran Jukić  
dipl. ing. arh.  
Ovlašteni arhitekt  
SODA-ARHITEKTI d.o.o.  
Zagreb



A 3508

PROJEKTANTI ARHITEKTURE

VEDRAN JUKIĆ, DIPL.ING.ARH.  
NIKICA KRONJA, DIPL.ING.ARH.

SURADNICA

MAJA ŠNAJDAR DIPL.ING.ARH.

DATUM

21.12.2010.

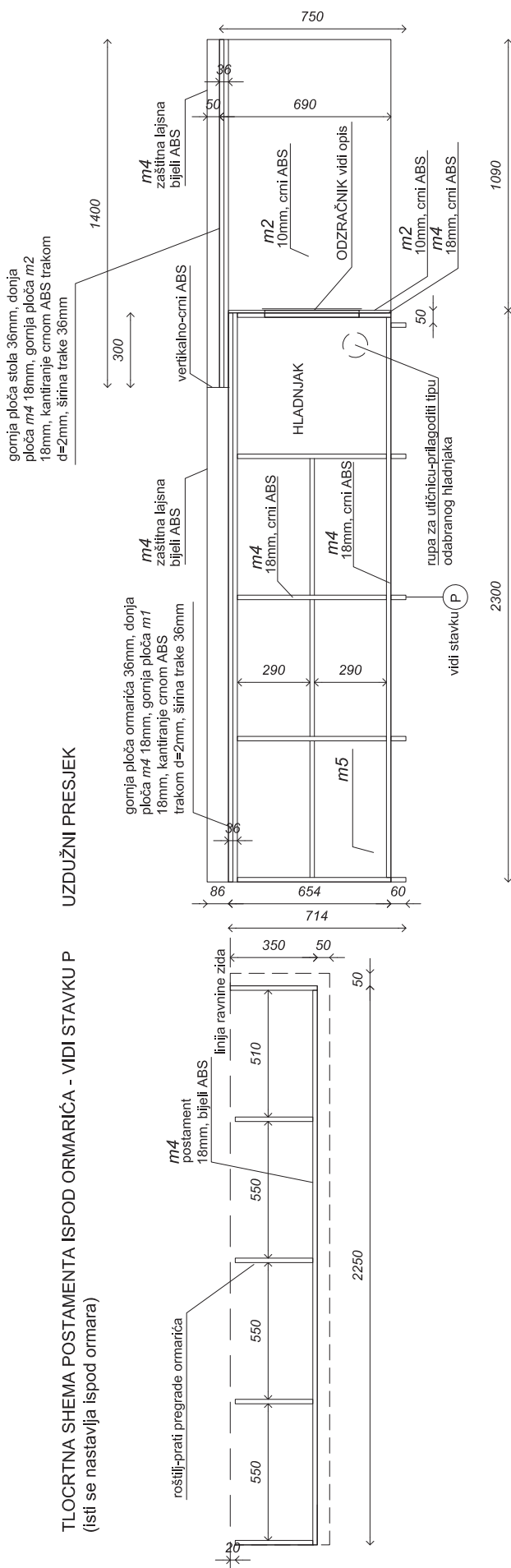
STR. 11

PRILOG 1c-6

# ORMARIĆ I STOL M 339 D / M 339 L

kom12

kom9



\*ODZRAČNIK u bočnoj stranici (18mm+10mm) se izvodi rupa za ventilaciju hladnjaka dimenzije 60x380mm prekriven zaštitnom tipskom maskicom koja je plastificirana, crna boja, u dimenziji 80x400mm



froudeova 1 /zagreb  
info@vedranjukic.hr  
www.vedranjukic.hr  
M 0915067662  
T/F 016380680  
OIB 2662710  
MB 19181278015

FAZA PROJEKTA

PROJEKT ZA IZVEDBU ADAPTACIJE  
INTERIJERA 3.,4. i 5. kata

HOTELSKE SOBE I HODNICI BLOKA A

TD

1110

GRAĐEVINA :

Specijalna bolnica za medicinsku  
rehabilitaciju Biokovka

LOKACIJA

Put Cvitačke 9  
HR-21300 Makarska  
k.č.br.2753/1,2753/2  
k.o.Makarska-Makar

INVESTITOR

Specijalna bolnica za medicinsku  
rehabilitaciju Biokovka  
Put Cvitačke 9  
21300 Makarska  
OIB:22775078552

SADRŽAJ NACRTI ZA  
OPREMANJE

**SHEME NAMJEŠTAJA**

MJERILO

1:25

GLAVNI PROJEKTANT

VEDRAN JUKIĆ DIPL.ING.ARH.  
ovl.arh.

Vedran Jukić  
dipl. ing. arh.  
Ovlašteni arhitekt  
SODA-ARHITEKTI d.o.o.  
Zagreb



PROJEKTANTI ARHITEKTURE

VEDRAN JUKIĆ, DIPL.ING.ARH.  
NIKICA KRONJA, DIPL.ING.ARH.

SURADNICA

MAJA ŠNAJDAR DIPL.ING.ARH.

DATUM

21.12.2010.

STR. 13

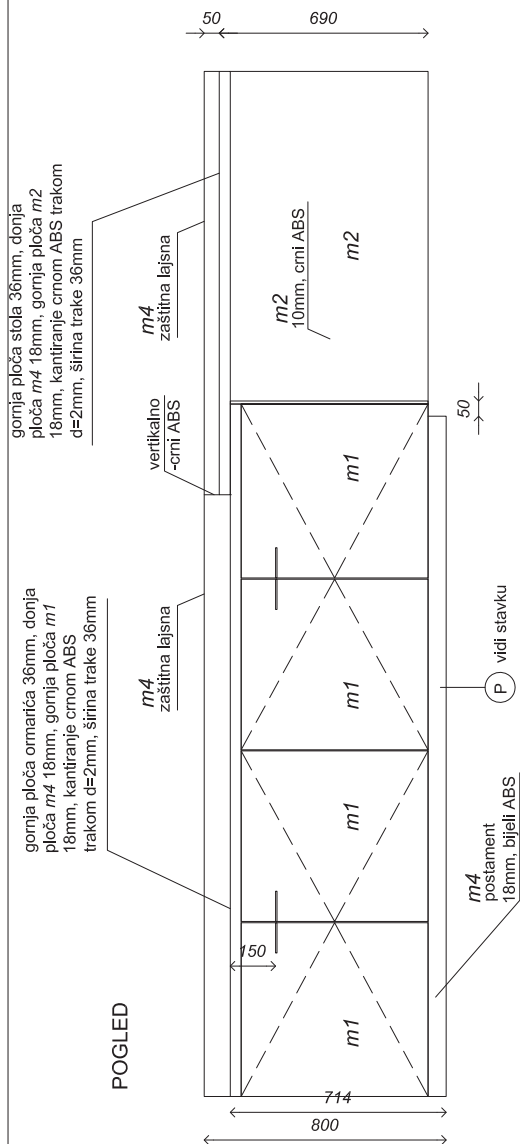
PRILOG 1c-6

# ORMARIĆ I STOL

## M 339 D / M 339 L

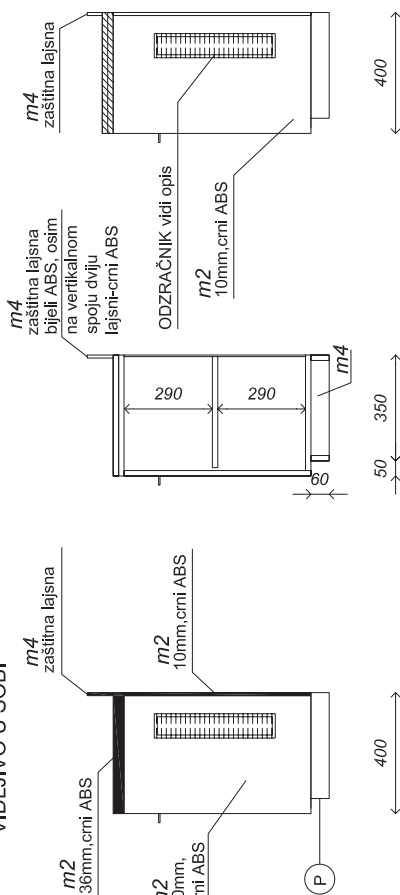
kom12

kom9



### POPREČNI PRESJEK-ormarić

### BOČNI POGLED VIDLJIVO U SOBI



froudeova 1 /zagreb  
info@vedranjukic.hr  
www.vedranjukic.hr  
M 0915067662  
T/F 016380680  
OIB 2662710  
MB 19181278015

FAZA PROJEKTA

PROJEKT ZA IZVEDBU ADAPTACIJE INTERIJERA 3.,4. i 5. kata

HOTELSKE SOBE I HODNICI BLOKA A

TD 1110

GRAĐEVINA :  
Specijalna bolnica za medicinsku rehabilitaciju Biokovka

LOKACIJA  
Put Cvitačke 9  
HR-21300 Makarska  
k.č.br.2753/1,2753/2  
k.o.Makarska-Makar

INVESTITOR  
Specijalna bolnica za medicinsku rehabilitaciju Biokovka  
Put Cvitačke 9  
21300 Makarska  
OIB:22775078552

SADRŽAJ NACRTI ZA OPREMANJE

HEME NAMJEŠTAJA  
MJERILO

1:25

GLAVNI PROJEKTANT  
VEDRAN JUKIĆ DIPL.ING.ARH.  
ovl.arh.

Vedran Jukić  
dipl. ing. arh.  
Ovlašteni arhitekt  
SODA-ARHITEKTI d.o.o.  
Zagreb



A 3508

PROJEKTANTI ARHITEKTURE  
VEDRAN JUKIĆ, DIPL.ING.ARH.  
NIKICA KRONJA,DIPL.ING.ARH.

SURADNICA  
MAJA ŠNAJDAR DIPL.ING.ARH.

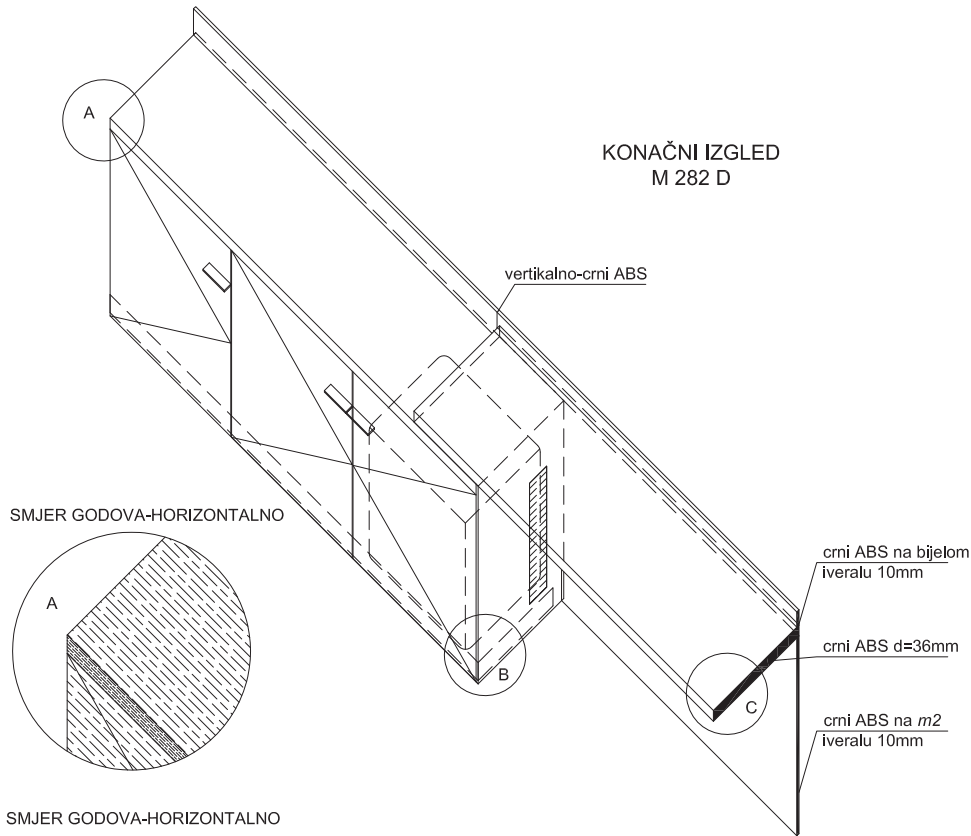
DATUM  
21.12.2010.

STR. 14 PRILOG 1c-6

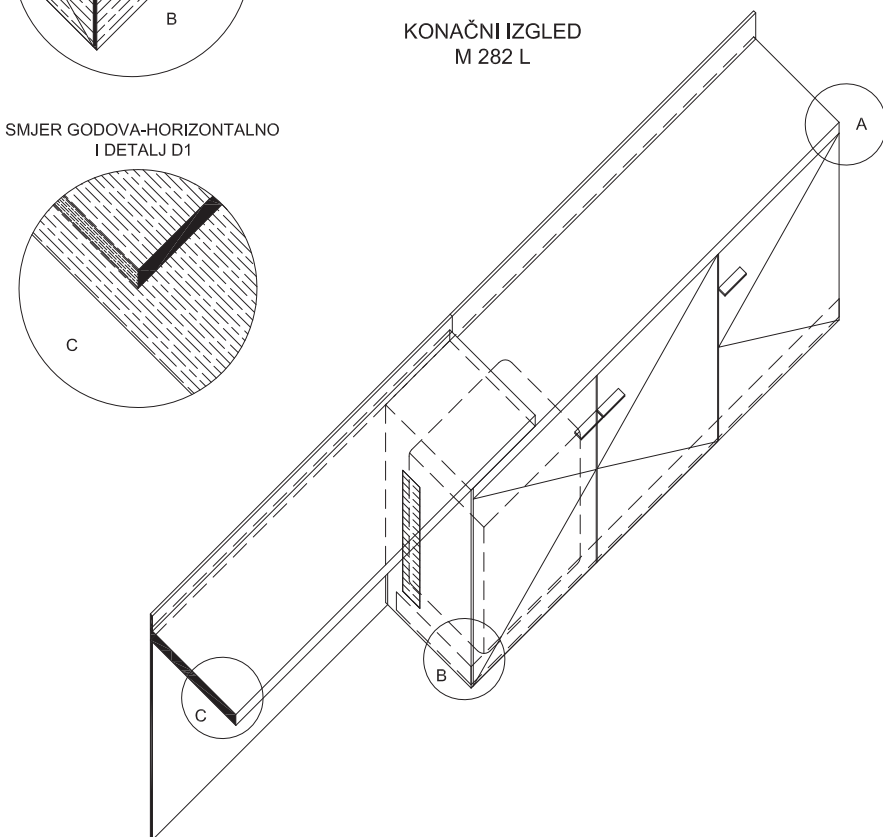
ORMARIĆ I STOL  
M 282 D / M 282 L

kom9

kom15



KONAČNI IZGLED  
M 282 L



froudeova 1 /zagreb  
info@vedranjukic.hr  
www.vedranjukic.hr  
M 0915067662  
T/F 016380680  
OIB 2662710  
MB 19181278015

FAZA PROJEKTA

PROJEKT ZA IZVEDBU ADAPTACIJE  
INTERIJERA 3.,4. i 5. kata

HOTELSKE SOBE I HODNICI BLOKA A

TD 1110

GRAĐEVINA :  
Specijalna bolnica za medicinsku  
rehabilitaciju Biokovka

LOKACIJA  
Put Cvitačke 9  
HR-21300 Makarska  
k.č.br.2753/1,2753/2  
k.o.Makarska-Makar

INVESTITOR  
Specijalna bolnica za medicinsku  
rehabilitaciju Biokovka  
Put Cvitačke 9  
21300 Makarska  
OIB:22775078552

SADRŽAJ NACRTI ZA  
OPREMANJE

**SHEME NAMJEŠTAJA**

MJERILO

1:25

GLAVNI PROJEKTANT  
VEDRAN JUKIĆ DIPL.ING.ARH.  
ovl.arh.

Vedran Jukić  
dipl. ing. arh.  
Ovlašteni arhitekt  
SODA-ARHITEKTI d.o.o.  
Zagreb



A 3508

PROJEKTANTI ARHITEKTURE  
VEDRAN JUKIĆ, DIPL.ING.ARH.  
NIKICA KRONJA, DIPL.ING.ARH.

SURADNICA  
MAJA ŠNAJDAR DIPL.ING.ARH.

DATUM 21.12.2010.

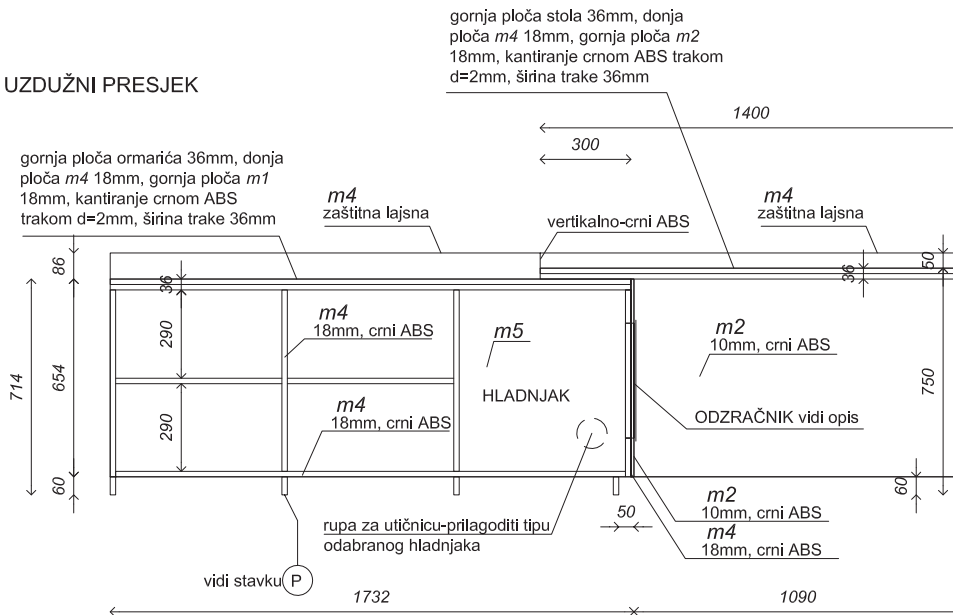
STR. 15 PRILOG 1c-6

# ORMARIĆ I STOL M 282 D / M 282 L

kom9

kom15

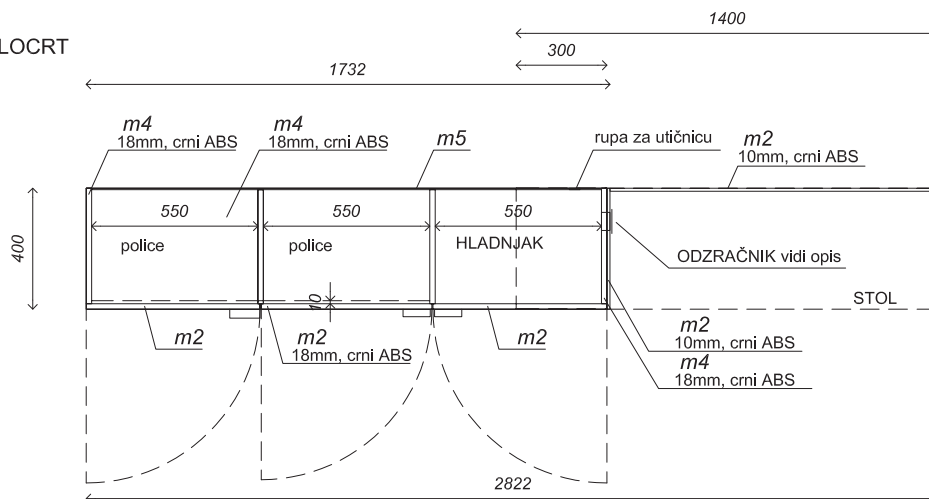
## UZDUŽNI PRESJEK



### \*ODZRAČNIK

u bočnoj stranici (18mm+10mm) se izvodi rupa za ventilaciju hladnjaka dimenzije 60x380mm prekriven zaštitnom tipskom maskicom koja je plastificirana, crna boja, u dimenziji 80x400mm

## TLOCRT



## M 339 L, M 339 D

### ORMARIĆ

ormarić dimenzije : š=400mm, d=1732mm, v=714 mm

korpus-vertikalni elementi: **m4**, 18mm, kantiranje crnom ABS trakom d=0,5mm  
korpus-horizontalni elementi: **m4**, 18mm, kantiranje crnom ABS trakom d=2mm

leđa: **m5**

vrata: **m1**, kantiranje crnom ABS trakom d=2mm, godovi drva horizontalni  
gornja ploča: ukupno d=36mm, sastavljena od dvije ploče od kojih je donja **m4** 18mm, gornja **m1** 18mm, godovi drva horizontalni, međusobno ljepljene, kantiranje ABS trakom d=2mm u materijalu istovjetnom **m1**, ABS prekriva obje ploče u jednom komadu, godovi horizontalno-svi bridovi, širina trake 36mm

stol dimenzije: š=400mm, d=1400mm, v=750 mm

gornja ploča: ukupno d=36mm, sastavljena od dvije ploče od kojih je donja **m4** 18mm, gornja **m2** 18mm, godovi drva horizontalni, međusobno ljepljene, kantiranje ABS trakom d=2mm u materijalu istovjetnom **m1**, godovi horizontalno na prednjoj strani stola, širina trake 36mm, iznimka je kantiranje crnom ABS trakom d=2mm, širine 36mm bočnog brida stola kao u detalju. Vidi shemu. leđa stola se izvode u **m2** 10mm, kantiraje crnom ABS trakom, godovi drva horizontalno. Leđa se nevidljivo pričvršćuju na zid, može i ljepljenjem zaštitna lajsna: **m4**, kantiranje bijelom ABS trakom osim kantiraje crnom ABS trakom na bočnoj strani (vidi shemu) i na spoju dviju lajsni međusobno, izrada prema shemi

postament: **m1**, kantiranje bijelom ABS trakom, izrada prema shemi, VIDI STAVKU P

ručica: aluminij, plastificirano crno, dimezije 30x100mm, debljina profila=5mm, izrada prema shemi, pričvršćenje s unutarnje strane, kom3

U stavku uključiti skriveni čelični konzolni profil pričvršćen u AB zid na kojeg se oslanja gornji element stola. U stavku uključiti kvalitetne mehanizme za otvaranje vrata-pani.

napomena:

\* ORMARIĆ se naslanja na bočnu stranicu ormara

\*POSTAMENT- idi stavku P

\*smjer godova drva-vidi sheme

\*u stavku su uključena bušenja rupa za utičnice i razvodnu kutiju prema projektu za izvedbu elektroinstalacija sa provjerom u naravi i usklađivanje sa odabranim tipom hladnjaka

\*u stavku je uključen ODZRAČNIK-aluminij, plastificirano crno

*m1- iveral 10mm ili 18mm tip kao Falco BOR ARDEN SVIJETLI ili jednakovrijedan*

*m2- iveral 10mm ili 18mm tip kao Falco BOR ARDEN PIJESAK ili jednakovrijedan*

*m3- crni iveral, 18mm*

*m4- bijeli iveral 18mm ili 10mm*

*m5- leđa bijela lesanit 3.2mm*

\* IZVOĐAČ JE DUŽAN PROVIJERITI SVE DIMENIJE U NARAVI



froudeova 1 /zagreb  
info@vedranjukic.hr  
www.vedranjukic.hr  
M 0915067662  
T/F 016380680  
OIB 2662710  
MB 19181278015

## FAZA PROJEKTA

PROJEKT ZA IZVEDBU ADAPTACIJE INTERIJERA 3.,4. i 5. kata

HOTELSKE SOBE I HODNICI BLOKA A

TD

1110

## GRAĐEVINA :

Specijalna bolnica za medicinsku rehabilitaciju Biokovka

## LOKACIJA

Put Cvitačke 9  
HR-21300 Makarska  
k.č.br.2753/1,2753/2  
k.o.Makarska-Makar

## INVESTITOR

Specijalna bolnica za medicinsku rehabilitaciju Biokovka  
Put Cvitačke 9  
21300 Makarska  
OIB:22775078552

## SADRŽAJ NACRTI ZA OPREMANJE

## HEME NAMJEŠTAJA

## MJERILO

1:25

## GLAVNI PROJEKTANT

VEDRAN JUKIĆ DIPL.ING.ARH.  
ovl.arh.

Vedran Jukić

dipl. ing. arh.

Ovlašteni arhitekt

SODA-ARHITEKTI d.o.o.

Zagreb

A 3508

## PROJEKTANTI ARHITEKTURE

VEDRAN JUKIĆ, DIPL.ING.ARH.  
NIKICA KRONJA, DIPL.ING.ARH.

## SURADNICA

MAJA ŠNAJDAR DIPL.ING.ARH.

## DATUM

21.12.2010.

STR. 16

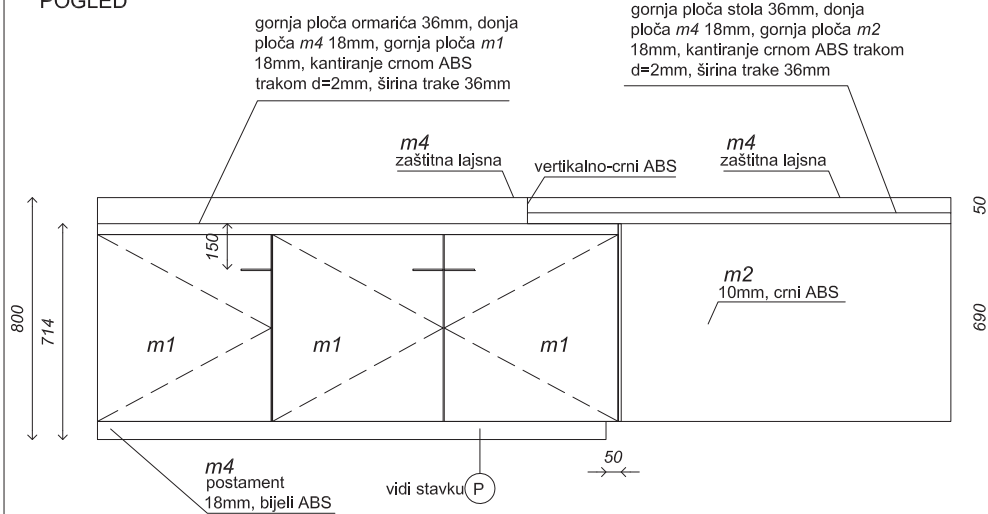
PRILOG 1c-6

# ORMARIĆ I STOL M 282 D / M 282 L

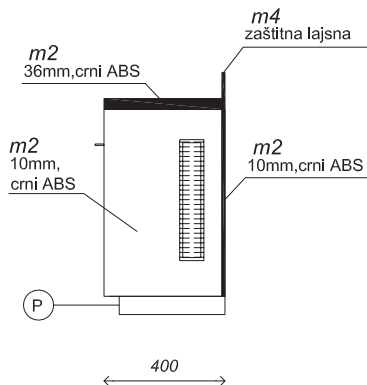
kom9

kom15

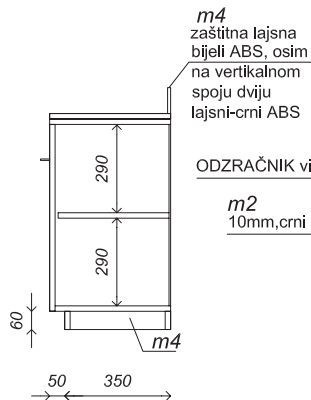
POGLED



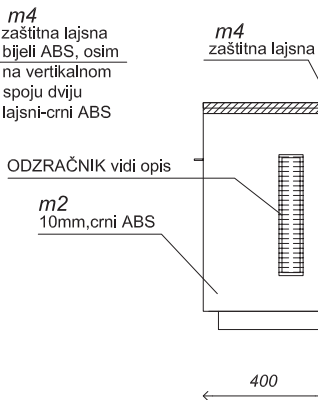
BOČNI POGLED  
VIDLJIVO U SOBI



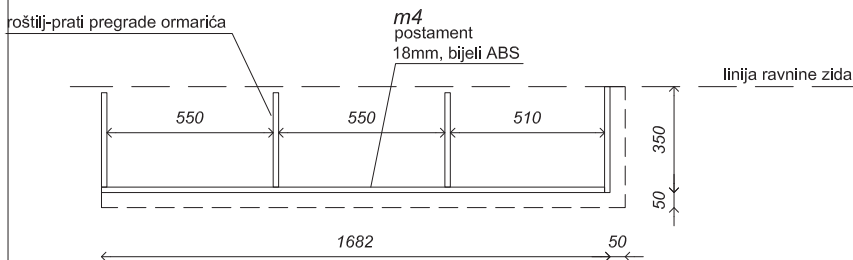
POPREČNI PRESJEK-ormarić



POPREČNI PRESJEK-stol



TLOCRTNA SCHEMA POSTAMENTA ISPOD ORMARIĆA - VIDI STAVKU P  
(isti se nastavlja ispod ormara)



froudeova 1 /zagreb  
info@vedranjukic.hr  
www.vedranjukic.hr  
M 0915067662  
T/F 016380680  
OIB 2662710  
MB 19181278015

FAZA PROJEKTA

PROJEKT ZA IZVEDBU ADAPTACIJE  
INTERIJERA 3.,4. i 5. kata

HOTELSKE SOBE I HODNICI BLOKA A

TD

1110

GRAĐEVINA :

Specijalna bolnica za medicinsku  
rehabilitaciju Biokovka

LOKACIJA

Put Cvitačke 9  
HR-21300 Makarska  
k.č.br.2753/1,2753/2  
k.o.Makarska-Makar

INVESTITOR

Specijalna bolnica za medicinsku  
rehabilitaciju Biokovka  
Put Cvitačke 9  
21300 Makarska  
OIB:22775078552

SADRŽAJ NACRTI ZA  
OPREMANJE

**HEME NAMJEŠTAJA**

MJERILO

1:25

GLAVNI PROJEKTANT

VEDRAN JUKIĆ DIPL.ING.ARH.  
ovl.arh.

Vedran Jukić  
dipl. ing. arh.  
Ovlašteni arhitekt  
SODA-ARHITEKTI d.o.o.  
Zagreb



A 3508

PROJEKTANTI ARHITEKTURE

VEDRAN JUKIĆ, DIPL.ING.ARH.  
NIKICA KRONJA, DIPL.ING.ARH.

SURADNICA

MAJA ŠNAJDAR DIPL.ING.ARH.

DATUM

21.12.2010.

STR. 17

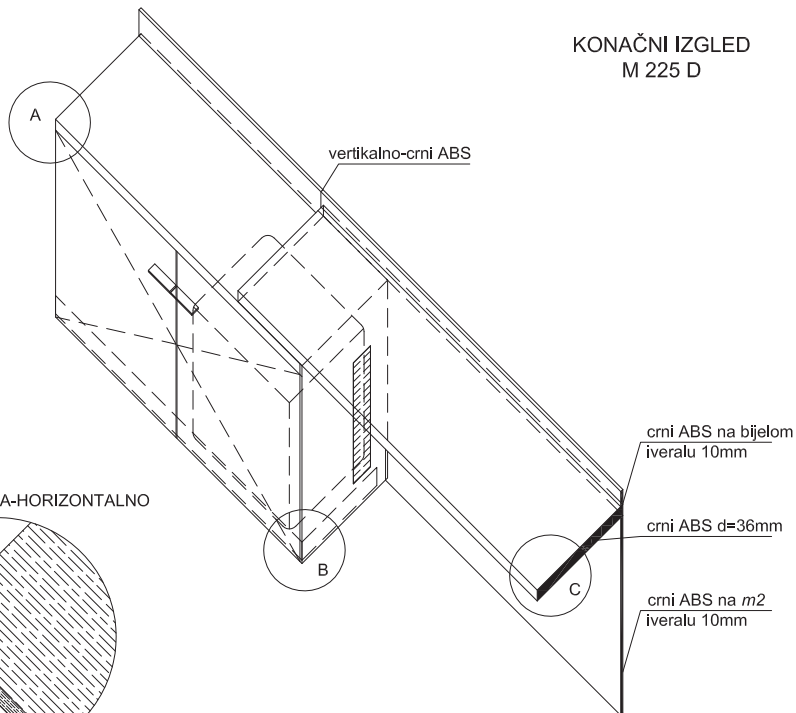
PRILOG 1c-6

# ORMARIĆ I STOL M 225 L / M 225 D

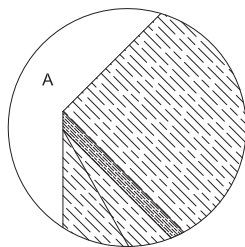
kom3

kom3

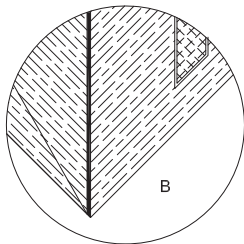
KONAČNI IZGLED  
M 225 D



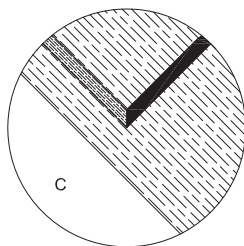
SMJER GODOVA-HORIZONTALNO



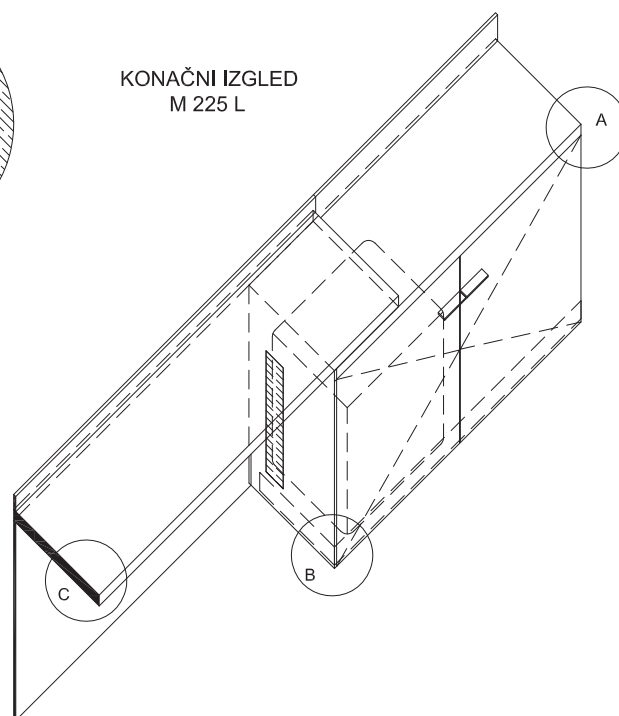
SMJER GODOVA-HORIZONTALNO



SMJER GODOVA-HORIZONTALNO  
I DETALJ D1



KONAČNI IZGLED  
M 225 L



froudeova 1 /zagreb  
info@vedranjukic.hr  
www.vedranjukic.hr  
M 0915067662  
T/F 016380680  
OIB 2662710  
MB 19181278015

FAZA PROJEKTA

PROJEKT ZA IZVEDBU ADAPTACIJE  
INTERIJERA 3.,4. i 5. kata

HOTELSKE SOBE I HODNICI BLOKA A

TD 1110

GRAĐEVINA :  
Specijalna bolnica za medicinsku  
rehabilitaciju Biokovka

LOKACIJA  
Put Cvitačke 9  
HR-21300 Makarska  
k.č.br.2753/1,2753/2  
k.o.Makarska-Makar

INVESTITOR  
Specijalna bolnica za medicinsku  
rehabilitaciju Biokovka  
Put Cvitačke 9  
21300 Makarska  
OIB:22775078552

SADRŽAJ NACRTI ZA  
OPREMANJE

**SHEME NAMJEŠTAJA**

MJERILO

1:25

GLAVNI PROJEKTANT  
VEDRAN JUKIĆ DIPL.ING.ARH.  
ovl.arh.

Vedran Jukić  
dipl. ing. arh.  
Ovlašteni arhitekt  
SODA-ARHITEKTI d.o.o.  
Zagreb



PROJEKTANTI ARHITEKTURE  
VEDRAN JUKIĆ, DIPL.ING.ARH.  
NIKICA KRONJA, DIPL.ING.ARH.

SURADNICA  
MAJA ŠNAJDAR DIPL.ING.ARH.

DATUM  
21.12.2010.

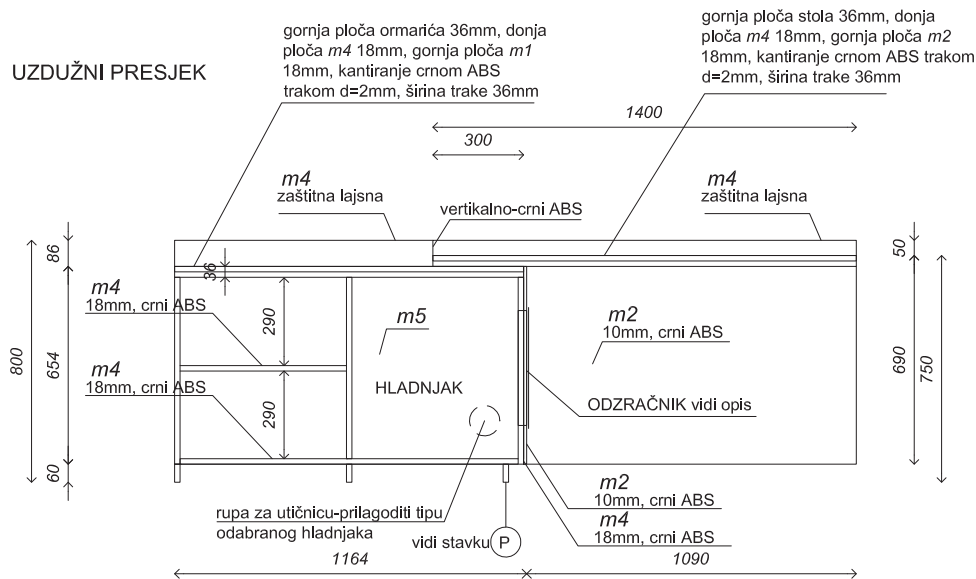
STR. 18 PRILOG 1c-6

# ORMARIĆ I STOL M 225 L / M 225 D

kom3

kom3

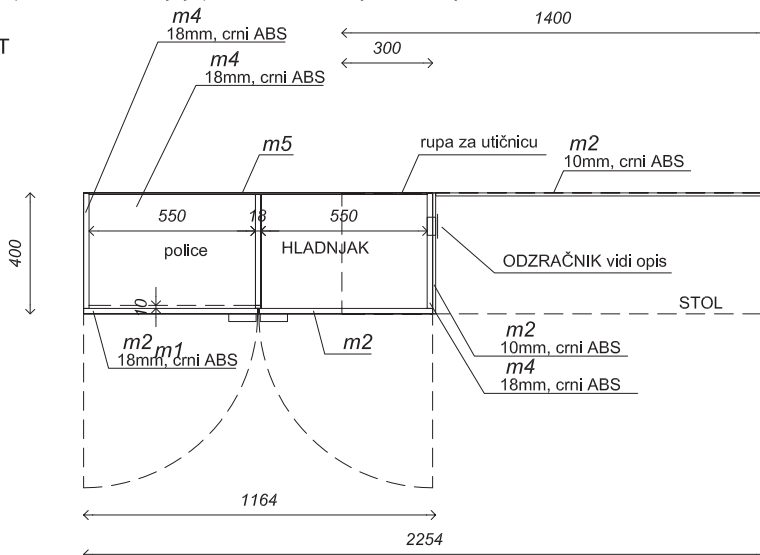
## UZDUŽNI PRESJEK



### \*ODZRAČNIK

u bočnoj stranici (18mm+10mm) se izvodi rupa za ventilaciju hladnjaka dimenzije 60x380mm prekriven zaštitnom tipskom maskicom koja je plastificirana, crna boja, u dimenziji 80x400mm

## TLOCRT



## M 225 L, M 225 D

### ORMARIĆ

ormarić dimenzije : š=400mm, d=164mm, v=714 mm  
 korpus-vertikalni elementi: **m4**, 18mm, kantiranje crnom ABS trakom d=0.5mm  
 korpus-horizentalni elementi: **m4**, 18mm, kantiranje crnom ABS trakom d=2mm  
 leđa: **m5**  
 vrata: **m1**, kantiranje crnom ABS trakom d=2mm, godovi drva horizontalni  
 gornja ploča: ukupno d=36mm, sastavljena od dvije ploče od kojih je donja **m4** 18mm, gornja **m1** 18mm, godovi drva horizontalni, međusobno ljepljene, kantiranje ABS trakom d=2mm u materijalu istovjetnom **m1**, ABS prekriva obje ploče u jednom komadu, godovi horizontalno-svi bridovi, širina trake 36mm  
 stol dimenzije: š=400mm, d=1400mm, v=750 mm  
 gornja ploča: ukupno d=36mm, sastavljena od dvije ploče od kojih je donja **m4** 18mm, gornja **m2** 18mm, godovi drva horizontalni, međusobno ljepljene, kantiranje ABS trakom d=2mm u materijalu istovjetnom **m1**, godovi horizontalno na prednjoj strani stola, širina trake 36mm, iznimka je kantiranje crnom ABS trakom d=2mm, širine 36mm bočnog brida stola kao u detalju. Vidi shemu. leđa stola se izvode u **m2** 10mm, kantiraju crnom ABS trakom, godovi drva horizontalno. Leđa se nevidljivo pričvršćuju na zid, može i ljepljenjem zaštitna lajsna: **m4**, kantiranje bijelom ABS trakom osim kantiraju crnom ABS trakom na bočnoj strani (vidi shemu) i na spoju dviju lajsni međusobno, izrada prema shemi  
 postament: **m1**, kantiranje bijelom ABS trakom, izrada prema shemi, VIDI STAVKU P  
 ručica: aluminij, plastificirano crno, dimezije 30x100mm, debljina profila=5mm, izrada prema shemi, pričvršćenje s unutarnje strane, kom2  
 U stavku uključiti skriveni čelični konzolni profil pričvršćen u AB zid na kojeg se oslanja gornji element stola. U stavku uključiti kvalitetne mehanizme za otvaranje vrata-pani.

### napomena:

- \* ORMARIĆ se naslanja na bočnu stranicu ormara
- \* POSTAMENT- idi stavku P
- \* smjer godova drva-vidi sheme
- \* u stavku su uključena bušenja rupa za utičnice i razvodnu kutiju prema projektu za izvedbu elektroinstalacija sa provjerom u naravi i usklađivanje sa odabranim tipom hladnjaka
- \* u stavku je uključen ODZRAČNIK-aluminij, plastificirano crno

m1- iveral 10mm ili 18mm tip kao Falco BOR ARDEN SVIJETLI ili jednakovrijedan  
 m2- iveral 10mm ili 18mm tip kao Falco BOR ARDEN PIJESAK ili jednakovrijedan  
 m3- crni iveral, 18mm  
 m4- bijeli iveral 18mm ili 10mm  
 m5- leđa bijela lesanit 3.2mm

\* IZVOĐAČ JE DUŽAN PROVIJERITI SVE DIMENIJE U NARAVI



froudeova 1 /zagreb  
 info@vedranjukic.hr  
 www.vedranjukic.hr  
 M 0915067662  
 T/F 016380680  
 OIB 2662710  
 MB 19181278015

## FAZA PROJEKTA

PROJEKT ZA IZVEDBU ADAPTACIJE INTERIJERA 3.,4. i 5. kata

HOTELSKE SOBE I HODNICI BLOKA A

TD 1110

## GRAĐEVINA :

Specijalna bolnica za medicinsku rehabilitaciju Biokovka

## LOKACIJA

Put Cvitačke 9  
 HR-21300 Makarska  
 k.č.br.2753/1,2753/2  
 k.o.Makarska-Makar

## INVESTITOR

Specijalna bolnica za medicinsku rehabilitaciju Biokovka  
 Put Cvitačke 9  
 21300 Makarska  
 OIB:22775078552

## SADRŽAJ NACRTI ZA OPREMANJE

## HEME NAMJEŠTAJA

## MJERILO

1:25

## GLAVNI PROJEKTANT

VEDRAN JUKIĆ DIPL.ING.ARH.  
 ovI.arh.

Vedran Jukić  
 dipl. ing. arh.  
 Ovlašteni arhitekt  
 SODA-ARHITEKTI d.o.o.  
 Zagreb



A 3508

## PROJEKTANTI ARHITEKTURE

VEDRAN JUKIĆ, DIPL.ING.ARH.  
 NIKICA KRONJA, DIPL.ING.ARH.

## SURADNICA

MAJA ŠNAJDAR DIPL.ING.ARH.

## DATUM

21.12.2010.

STR. 19

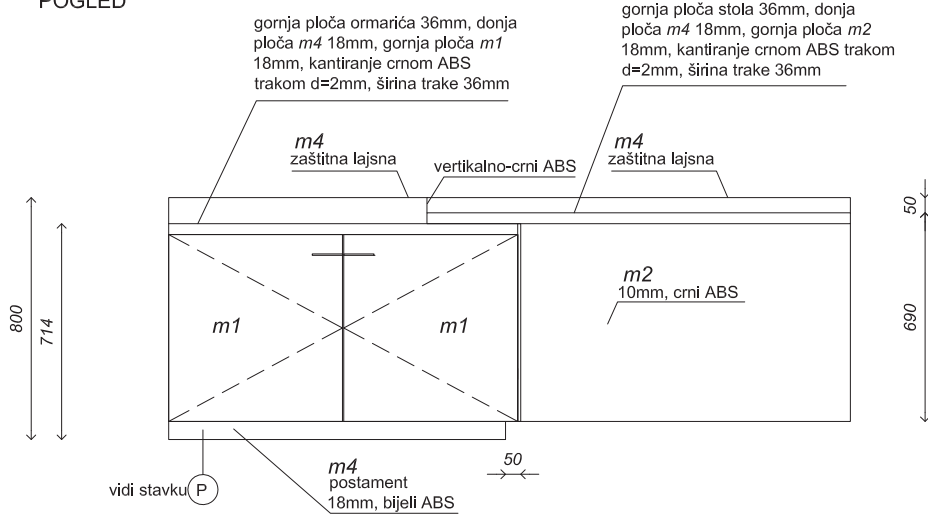
PRIOLOG 1c-6

# ORMARIĆ I STOL M 225 L / M 225 D

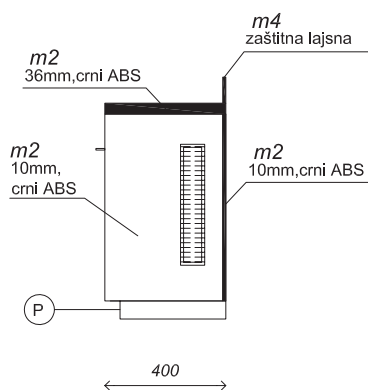
kom3

kom3

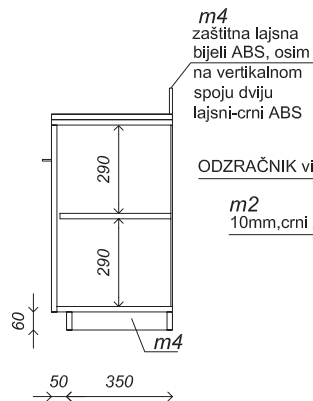
## POGLED



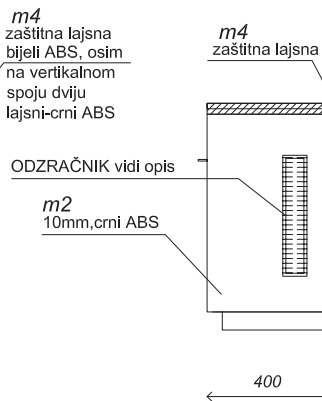
## BOČNI POGLED VIDLJIVO U SOBI



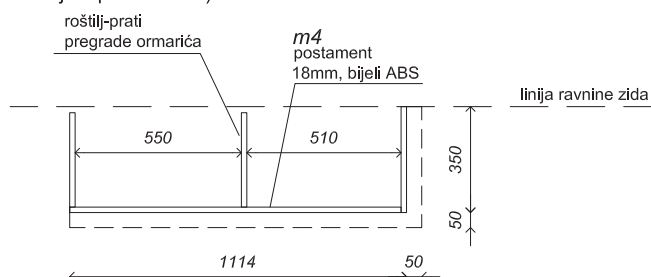
## POPREČNI PRESJEK-ormarić



## POPREČNI PRESJEK-stol



## TLOCRTNA SHEMA POSTAMENTA ISPOD ORMARIĆA - VIDI STAVKU P (isti se nastavlja ispod ormara)



froudeova 1 /zagreb  
info@vedranjukic.hr  
www.vedranjukic.hr  
M 0915067662  
T/F 016380680  
OIB 2662710  
MB 19181278015

## FAZA PROJEKTA

PROJEKT ZA IZVEDBU ADAPTACIJE  
INTERIJERA 3.,4. i 5. kata

HOTELSKE SOBE I HODNICI BLOKA A

TD

1110

## GRAĐEVINA :

Specijalna bolnica za medicinsku  
rehabilitaciju Biokovka

## LOKACIJA

Put Cvitačke 9  
HR-21300 Makarska  
k.č.br.2753/1,2753/2  
k.o.Makarska-Makar

## INVESTITOR

Specijalna bolnica za medicinsku  
rehabilitaciju Biokovka  
Put Cvitačke 9  
21300 Makarska  
OIB:22775078552

## SADRŽAJ NACRTI ZA OPREMANJE

## SHEME NAMJEŠTAJA

## MJERILO

1:25

## GLAVNI PROJEKTANT

VEDRAN JUKIĆ DIPL.ING.ARH.  
ovl.arh.

Vedran Jukić  
dipl. ing. arh.  
Ovlašteni arhitekt  
SODA-ARHITEKTI d.o.o.  
Zagreb



## PROJEKTANTI ARHITEKTURE

VEDRAN JUKIĆ, DIPL.ING.ARH.  
NIKICA KRONJA, DIPL.ING.ARH.

## SURADNICA

MAJA ŠNAJDAR DIPL.ING.ARH.

## DATUM

21.12.2010.

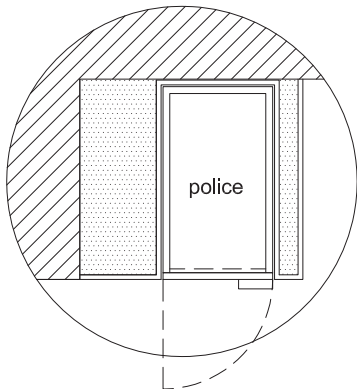
STR. 20

PRIOLOG 1c-6

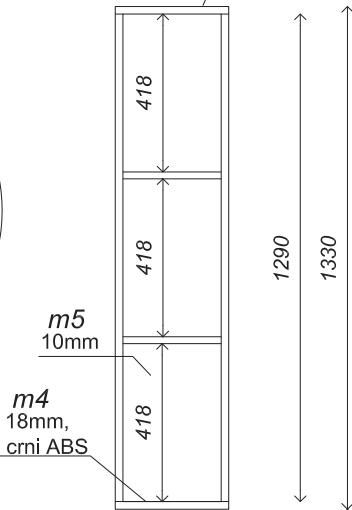
# NIŠA OBLOŽENA DRVOM U GIPSKARTONSKOM ZIDU FN

kom 5

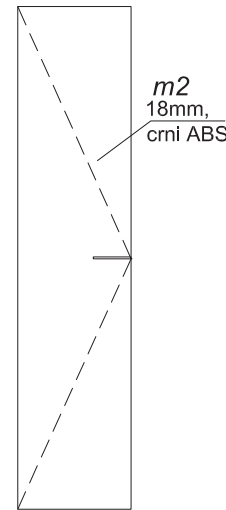
DETALJ- UGRADNJA  
U GIPSKARTONSKI ZID



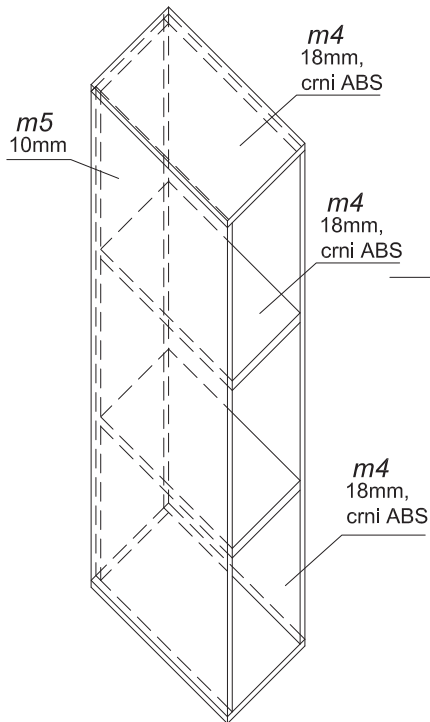
PRESJEK *m4*  
18mm,  
crni ABS



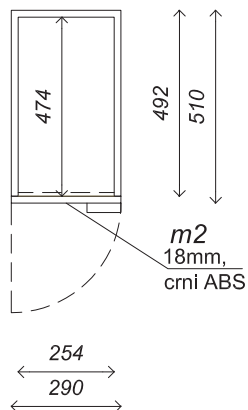
POGLED



KONAČAN IZGLED FN



TLOCRT



FN

NIŠA OBLOŽENA DRVOM U GIPSKARTONSKOM ZIDU

niša dimenzije : 210x510x1330 mm  
 korpus-vertikalni elementi: *m4*, bijeli iveral 18mm, kantiranje crnom ABS trakom d=0.5mm  
 korpus-horizontalni elementi: *m4*, bijeli iveral 18mm, kantiranje crnom ABS trakom d=2mm  
 leđa: *m5*, bijeli iveral 10mm  
 vrata: *m1*, kantiranje crnom ABS trakom d=2mm, govodi drva horizontalni

-ugradue se u naprijed priremljenu gipskartonsku nišu u zidu.

ručjica: aluminij, plastificirano crno, dimezije 30x100mm, debljina profila=5mm, izrada prema shemi, pričvršćenje s unutarnje strane na sredinu stranice vrata na krajnji rub uz koji se vrata otvaraju, kom 1 -u stavku su uključeni kvalitetni mehanizmi za otvaranje vrata-panti

napomena:

*m1- iveral 10mm ili 18mm tip kao Falco BOR ARDEN SVIJETLI ili jednakovrijedan*  
*m2-iveral 10mm ili 18mm tip kao Falco BOR ARDEN PIJESAK ili jednakovrijedan*  
*m3- crni iveral, 18mm*  
*m4- bijeli iveral 18mm ili 10mm*  
*m5- leđa bijela lesanit 3.2mm*

\* IZVOĐAČ JE DUŽAN PROVIJERITI SVE DIMENIJE U NARAVI



froudeova 1 /zagreb  
 info@vedranjukic.hr  
 www.vedranjukic.hr  
 M 0915067662  
 T/F 016380680  
 OIB 2662710  
 MB 19181278015

FAZA PROJEKTA

PROJEKT ZA IZVEDBU ADAPTACIJE  
 INTERIJERA 3.,4. i 5. kata

HOTELSKE SOBE I HODNICI BLOKA A

TD 1110

GRAĐEVINA :  
 Specijalna bolnica za medicinsku  
 rehabilitaciju Biokovka

LOKACIJA  
 Put Cvitačke 9  
 HR-21300 Makarska  
 k.č.br.2753/1,2753/2  
 k.o.Makarska-Makar

INVESTITOR  
 Specijalna bolnica za medicinsku  
 rehabilitaciju Biokovka  
 Put Cvitačke 9  
 21300 Makarska  
 OIB:22775078552

SADRŽAJ NACRTI ZA  
 OPREMANJE

**SHEME NAMJEŠTAJA**

MJERILO

1:20

GLAVNI PROJEKTANT  
 VEDRAN JUKIĆ DIPL.ING.ARH.  
 ovl.arh.

Vedran Jukić  
 dipl. ing. arh.  
 Ovlašteni arhitekt  
 SODA-ARHITEKTI d.o.o.  
 Zagreb



PROJEKTANTI ARHITEKTURE  
 VEDRAN JUKIĆ, DIPL.ING.ARH.  
 NIKICA KRONJA, DIPL.ING.ARH.

SURADNICA  
 MAJA ŠNAJDAR DIPL.ING.ARH.

DATUM

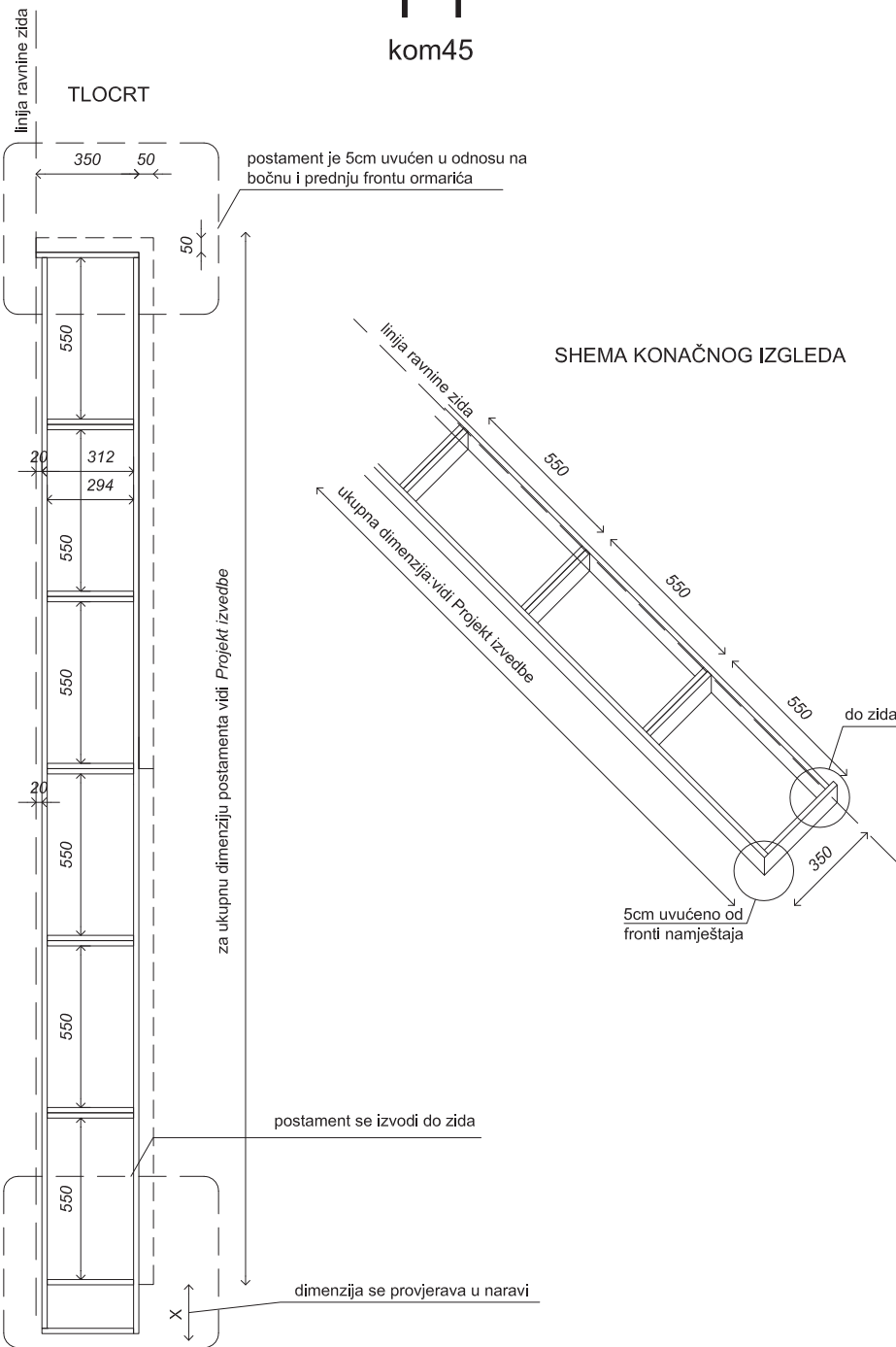
21.12.2010.

STR. 21

PRILOG 1c-6

POSTAMENT  
ZA ORMARE I ORMARIĆ

P1  
kom45



froudeova 1 /zagreb  
info@vedranjukic.hr  
www.vedranjukic.hr  
M 0915067662  
T/F 016380680  
OIB 2662710  
MB 19181278015

FAZA PROJEKTA

PROJEKT ZA IZVEDBU ADAPTACIJE  
INTERIJERA 3.,4. i 5. kata

HOTELSKE SOBE I HODNICI BLOKA A

TD 1110

GRAĐEVINA :  
Specijalna bolnica za medicinsku  
rehabilitaciju Biokovka

LOKACIJA  
Put Cvitačke 9  
HR-21300 Makarska  
k.č.br.2753/1,2753/2  
k.o.Makarska-Makar

INVESTITOR  
Specijalna bolnica za medicinsku  
rehabilitaciju Biokovka  
Put Cvitačke 9  
21300 Makarska  
OIB:22775078552

SADRŽAJ NACRTI ZA  
OPREMANJE

SHEMA NAMJEŠTAJA  
MJERILO

1:25

GLAVNI PROJEKTANT  
VEDRAN JUKIĆ DIPL.ING.ARH.  
ovl.arh.

Vedran Jukić  
dipl. ing. arh.  
Ovlašteni arhitekt  
SODA-ARHITEKTI d.o.o.  
Zagreb

PROJEKTANTI ARHITEKTURE  
VEDRAN JUKIĆ, DIPL.ING.ARH.  
NIKICA KRONJA,DIPL.ING.ARH.

SURADNICA  
MAJA ŠNAJDAR DIPL.ING.ARH.

DATUM  
21.12.2010.

STR. 22 PRILOG 1c-6

P1 POSTAMENT 1

**dimenzije:** ovise o zbroju ukupnih dimenzija svih stavaka koje se na njemu nalaze. U Projektu izvedbe ucrtane su vanjske mjere i raster poprečnih podjela svake varijante postamenta.

**-roštilji postamenta** sastoji se od fronte, bočne stranice, poprečnih pregrada koje se usklađuju sa ormarićima i ormarićem, te od ledne stranice prema zidu

-izvodi se u visini 60mm od gotovog poda (tapisona), uvučen od frontu elemenata za 50mm sa svih vidljivih strana.

-bočna stranica prema sobi izvodi se do zida

-ledna stranica postamenta prema zidu od zida se odmiče 20mm

**materijal:** m4, 18mm, kantiranje bijelom ABS trakom d=2mm, širina trake 18mm  
-preko postamenta dolazi tepison i pokriva ga sa svih vidljivih strana

Izvođač je dužan postament postaviti na "vagu" prije postavljanja tepisona.

napomena:

\* IZVOĐAČ JE DUŽAN USKLADITI SVE MJERE POSTAMENATA SA PROJEKTOM IZVEDBE I STAVKAMA OPREME KOJE NA NJEGA DOLAZE

\*SVE STRANICE POSTAMENTA UVUČENE SU 5cm MJERENO OD FRONTI NAMJEŠTAJA

m1- iveral 10mm ili 18mm tip kao Falco BOR ARDEN SVIJETLI ili jednakovrijedan  
m2- iveral 10mm ili 18mm tip kao Falco BOR ARDEN PIJESAK ili jednakovrijedan  
m3- crni iveral, 18mm  
m4- bijeli iveral 18mm ili 10mm  
m5- leđa bijela lesanit 3.2mm

\* IZVOĐAČ JE DUŽAN SVE DIMENZJE PROVIJERITI U NARAVI

POSTAMENT  
ZA ORMARE I ORMARIĆ

P2  
kom6



froudeova 1 /zagreb  
info@vedranjukic.hr  
www.vedranjukic.hr  
M 0915067662  
T/F 016380680  
OIB 2662710  
MB 19181278015

FAZA PROJEKTA

PROJEKT ZA IZVEDBU ADAPTACIJE  
INTERIJERA 3.,4. i 5. kata

HOTELSKE SOBE I HODNICI BLOKA A

TD 1110

GRAĐEVINA :  
Specijalna bolnica za medicinsku  
rehabilitaciju Biokovka

LOKACIJA  
Put Cvitačke 9  
HR-21300 Makarska  
k.č.br.2753/1,2753/2  
k.o.Makarska-Makar

INVESTITOR  
Specijalna bolnica za medicinsku  
rehabilitaciju Biokovka  
Put Cvitačke 9  
21300 Makarska  
OIB:22775078552

SADRŽAJ NACRTI ZA  
OPREMANJE

SHEME NAMJEŠTAJA

MJERILO

1:25

GLAVNI PROJEKTANT  
VEDRAN JUKIĆ DIPL.ING.ARH.  
ovl.arh.

Vedran Jukić  
dipl. ing. arh.  
Ovlašteni arhitekt  
SODA-ARHITEKTI d.o.o.  
Zagreb  
A 3508

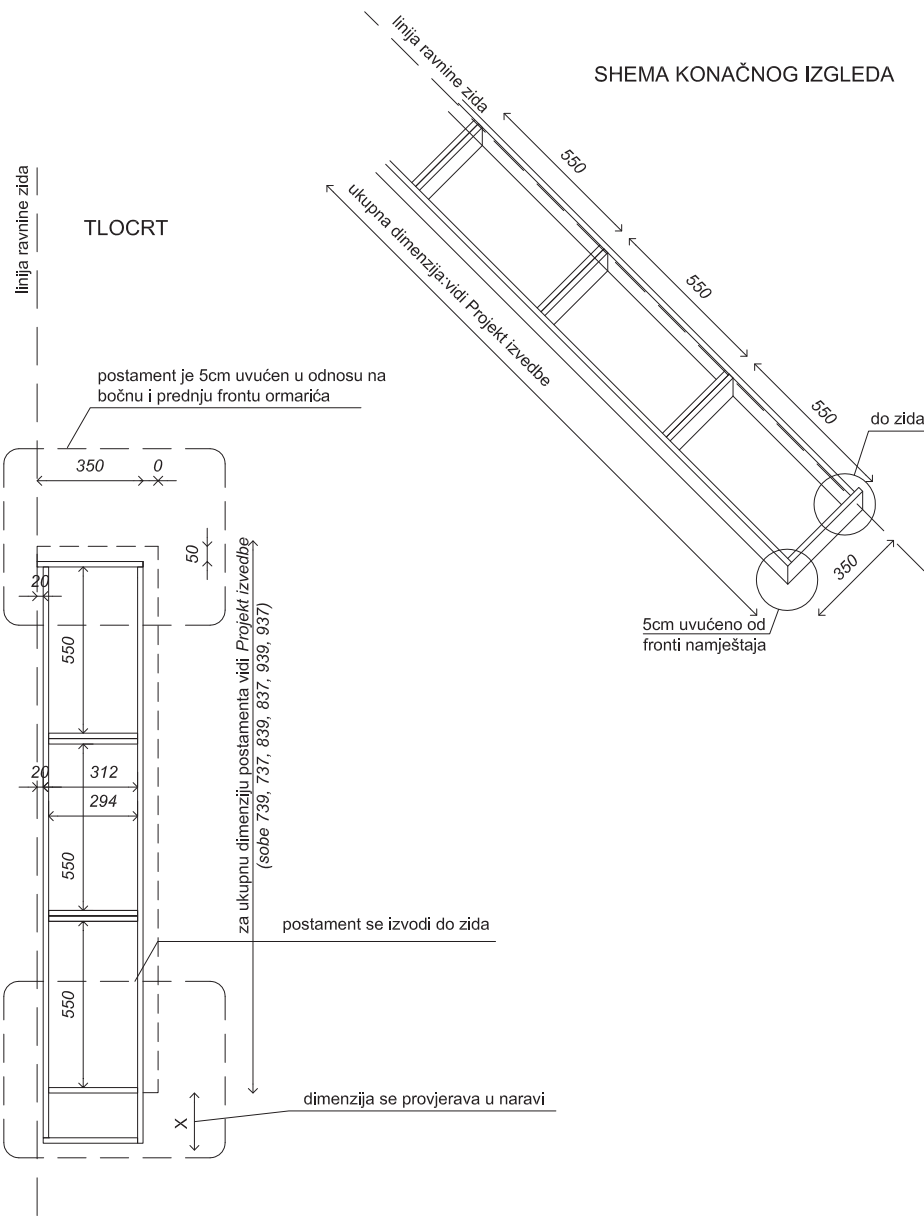
PROJEKTANTI ARHITEKTURE  
VEDRAN JUKIĆ, DIPL.ING.ARH.  
NIKICA KRONJA, DIPL.ING.ARH.

SURADNICA  
MAJA ŠNAJDAR DIPL.ING.ARH.

DATUM  
21.12.2010.

STR. 23 PRILOG 1c-6

SHEMA KONAČNOG IZGLEDA



P2 POSTAMENT 2

dimenzije: ovise o zbroju ukupnih dimenzija svih stavaka koje se na njemu nalaze. U Projektu izvedbe ucrtane su vanjske mjere i raster poprečnih podjela svake varijante postamenta.

-roštilj postamenta sastoji se od fronte, bočne stranice, poprečnih pregrada koje se usklađuju sa ormarićima i ormarićem, te od ledne stranice prema zidu

-izvodi se u visini 60mm od gotovog poda (tapisona), uvučen od frontu elemenata za 50mm sa svih vidljivih strana.

-bočna stranica prema sobi izvodi se do zida

-ledna stranica postamenta prema zidu od zida se odmiče 20mm

materijal: m4, 18mm, kantiranje bijelom ABS trakom d=2mm, širina trake 18mm  
-preko postamenta dolazi tepison i prekriva ga sa svih vidljivih strana

Izvođač je dužan postament postaviti na "vagu" prije postavljanja tepisona.

napomena:

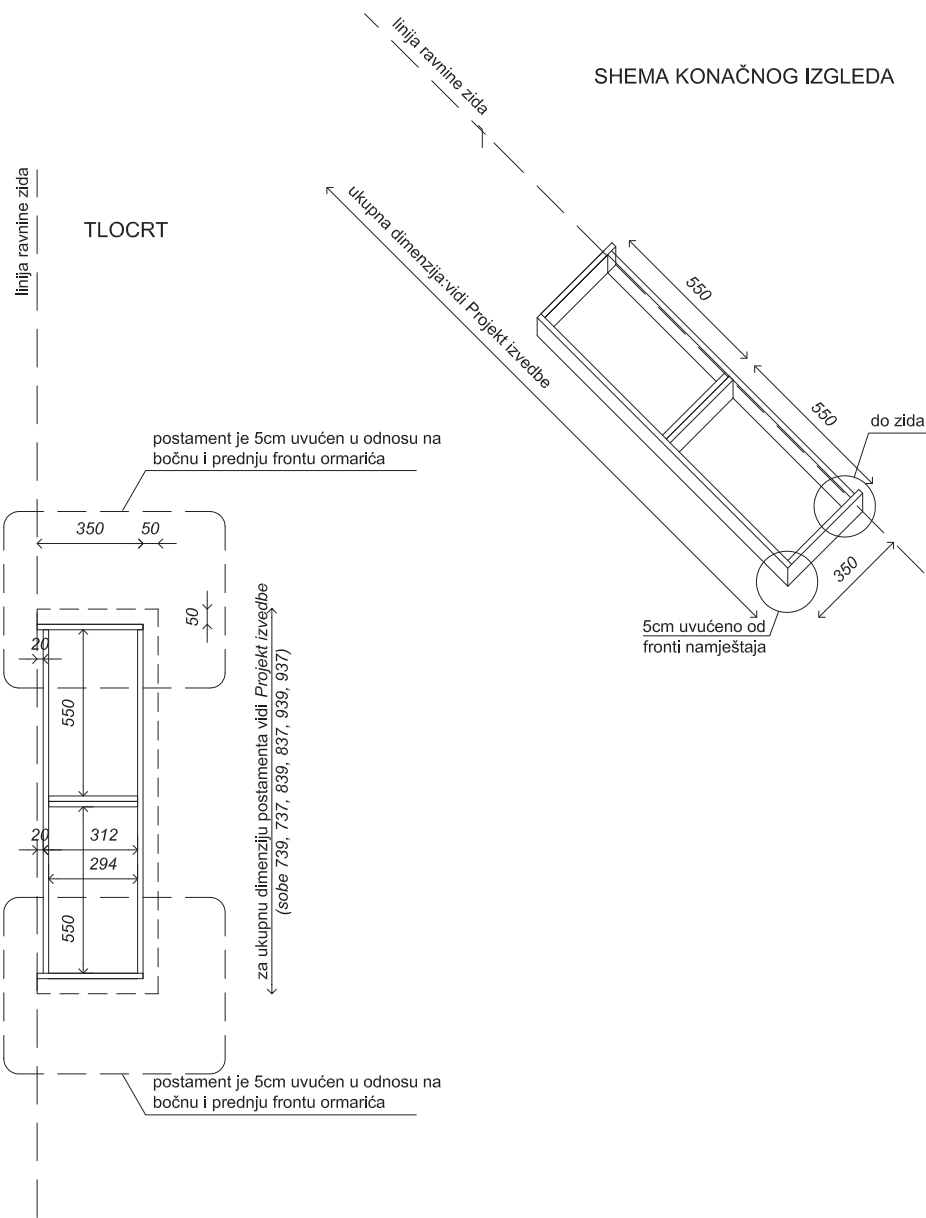
\* IZVOĐAČ JE DUŽAN USKLADITI SVE MJERE POSTAMENATA SA PROJEKTOM IZVEDBE I STAVKAMA OPREME KOJE NA NJEGA DOLAZE  
\*SVE STRANICE POSTAMENTA UVUČENE SU 5cm MJERENO OD FRONTI NAMJEŠTAJA

m1- iveral 10mm ili 18mm tip kao Falco BOR ARDEN SVIJETLI ili jednakovrijedan  
m2- iveral 10mm ili 18mm tip kao Falco BOR ARDEN PIJESAK ili jednakovrijedan  
m3- crni iveral, 18mm  
m4- bijeli iveral 18mm ili 10mm  
m5- leđa bijela lesanit 3.2mm

\* IZVOĐAČ JE DUŽAN SVE DIMENZJE PROVIJERITI U NARAVI

POSTAMENT  
ZA ORMARE I ORMARIĆ

P3  
kom6



froudeova 1 /zagreb  
info@vedranjukic.hr  
www.vedranjukic.hr  
M 0915067662  
T/F 016380680  
OIB 2662710  
MB 19181278015

FAZA PROJEKTA

PROJEKT ZA IZVEDBU ADAPTACIJE  
INTERIJERA 3.,4. i 5. kata

HOTELSKE SOBE I HODNICI BLOKA A

TD 1110

GRAĐEVINA :  
Specijalna bolnica za medicinsku  
rehabilitaciju Biokovka

LOKACIJA  
Put Cvitačke 9  
HR-21300 Makarska  
k.č.br.2753/1,2753/2  
k.o.Makarska-Makar

INVESTITOR  
Specijalna bolnica za medicinsku  
rehabilitaciju Biokovka  
Put Cvitačke 9  
21300 Makarska  
OIB:22775078552

SADRŽAJ NACRTI ZA  
OPREMANJE

SHEME NAMJEŠTAJA

MJERILO

1:25

GLAVNI PROJEKTANT  
VEDRAN JUKIĆ DIPL.ING.ARH.  
ovl.arh.

Vedran Jukić  
dipl. ing. arh.  
Ovlašteni arhitekt  
SODA-ARHITEKTI d.o.o.  
Zagreb  
A 3508

PROJEKTANTI ARHITEKTURE  
VEDRAN JUKIĆ, DIPL.ING.ARH.  
NIKICA KRONJA, DIPL.ING.ARH.

SURADNICA  
MAJA ŠNAJDAR DIPL.ING.ARH.

DATUM  
21.12.2010.

STR. 24 PRILOG 1c-6

P2 POSTAMENT 2

dimenzije: 350x1100 mm

dimenzije: ovise o zbroju ukupnih dimenzija svih stavaka koje se na njemu nalaze. U Projektu izvedbe ucrtane su vanjske mjere i raster poprečnih podjela svake varijante postamenta.

-roštilj postamenta sastoji se od fronte, bočne stranice, poprečnih pregrada koje se usklađuju sa ormarima i ormarićem, te od leđne stranice prema zidu

-izvodi se u visini 60mm od gotovog poda (tapisona), uvučen od fronti elemenata za 50mm sa svih vidljivih strana.

-bočna stranica prema sobi izvodi se do zida

-leđna stranica postamenta prema zidu od zida se odmiče 20mm

materijal: m4, 18mm, kantiranje bijelom ABS trakom d=2mm, širina trake 18mm  
-preko postamenta dolazi tepison i prekriva ga sa svih vidljivih strana

Izvođač je dužan postament postaviti na "vagu" prije postavljanja tepisona.

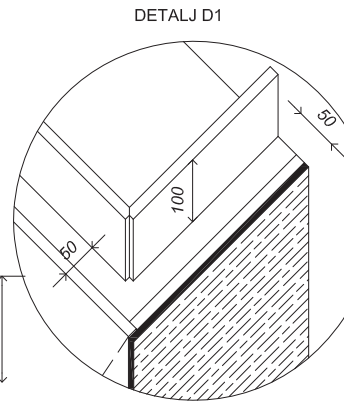
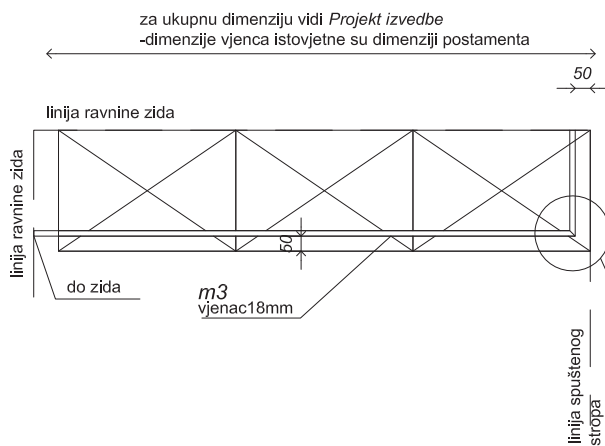
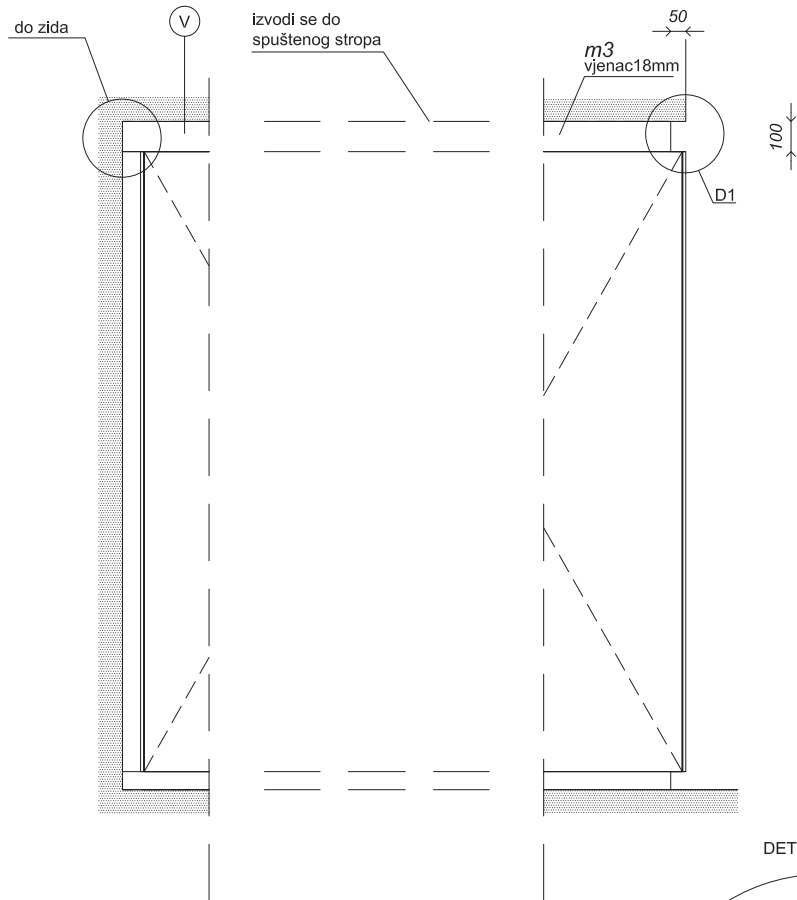
napomena:

\* IZVOĐAČ JE DUŽAN USKLADITI SVE MJERE POSTAMENATA SA PROJEKTOM IZVEDBE I STAVKAMA OPREME KOJE NA NJEGA DOLAZE  
\*SVE STRANICE POSTAMENTA UVUČENE SU 5cm MJERENO OD FRONTI NAMJEŠTAJA

m1- iveral 10mm ili 18mm tip kao Falco BOR ARDEN SVIJETLI ili jednakovrijedan  
m2- iveral 10mm ili 18mm tip kao Falco BOR ARDEN PIJESAK ili jednakovrijedan  
m3- crni iveral, 18mm  
m4- bijeli iveral 18mm ili 10mm  
m5- leđa bijela lesanit 3.2mm

\* IZVOĐAČ JE DUŽAN SVE DIMENZJE PROVIJERITI U NARAVI

VIJENAC  
V  
kom51



V VIJENAC-SPOJ ORMARA SA STROPOM

dimenzije: vidi Projekt izvedbe, dimenzije su istovjetne dimenzijama postamenta pojedinih soba  
izvodi se u visini 100mm od ormara do stropa  
uvučen je 50mm od svake fronte ormara  
materijal: m3, 18mm, kantiranje crnom ABS trakom d=2mm  
-vidi detalj spoja okomitih stranica prema sobi D1

napomena:

\* IZVOĐAČ JE DUŽAN USKLADITI SVE MJERE VJENCA SA PROJEKTOM IZVEDBE I STAVKAMA OPREME NA KOJE DOLAZI  
\*SVE STRANICE VJENCA UVUČENE SU 5cm MJERENO OD FRONTI NAMJEŠTAJA

m1- iveral 10mm ili 18mm tip kao Falco BOR ARDEN SVIJETLI ili jednakovrijedan  
m2- iveral 10mm ili 18mm tip kao Falco BOR ARDEN PIJESAK ili jednakovrijedan  
m3- crni iveral, 18mm  
m4- bijeli iveral 18mm ili 10mm  
m5- leđa bijela lesanit 3.2mm

\* IZVOĐAČ JE DUŽAN SVE DIMENZJE PROVIJERITI U NARAVI



froudeova 1 /zagreb  
info@vedranjukic.hr  
www.vedranjukic.hr  
M 0915067662  
T/F 016380680  
OIB 2662710  
MB 19181278015

FAZA PROJEKTA

PROJEKT ZA IZVEDBU ADAPTACIJE  
INTERIJERA 3.,4. i 5. kata

HOTELSKE SOBE I HODNICI BLOKA A

TD

1110

GRAĐEVINA :

Specijalna bolnica za medicinsku  
rehabilitaciju Biokovka

LOKACIJA

Put Cvitačke 9  
HR-21300 Makarska  
k.č.br.2753/1,2753/2  
k.o.Makarska-Makar

INVESTITOR

Specijalna bolnica za medicinsku  
rehabilitaciju Biokovka  
Put Cvitačke 9  
21300 Makarska  
OIB:22775078552

SADRŽAJ NACRTI ZA  
OPREMANJE

**SHEME NAMJEŠTAJA**

MJERILO

1:25

GLAVNI PROJEKTANT

VEDRAN JUKIĆ DIPL.ING.ARH.  
ovl.arh.

Vedran Jukić  
dipl. ing. arh.  
Ovlašteni arhitekt  
SODA-ARHITEKTI d.o.o.  
Zagreb



PROJEKTANTI ARHITEKTURE

VEDRAN JUKIĆ, DIPL.ING.ARH.  
NIKICA KRONJA, DIPL.ING.ARH.

SURADNICA

MAJA ŠNAJDAR DIPL.ING.ARH.

DATUM

21.12.2010.

STR. 25

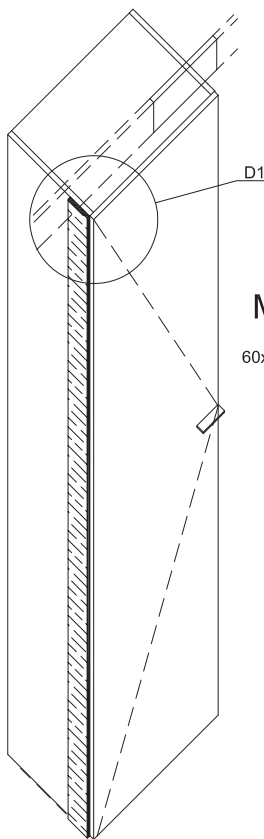
PRILOG 1c-6

MASKA M1

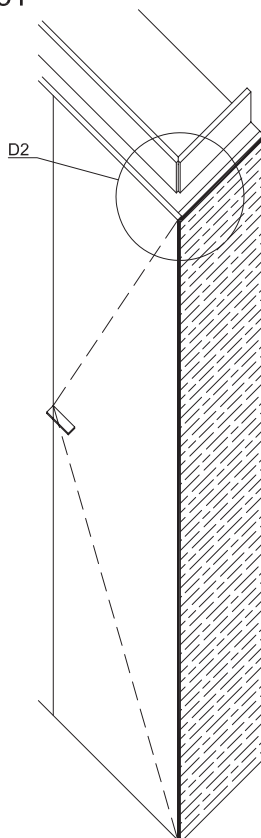
M1a M1b

kom51

kom51



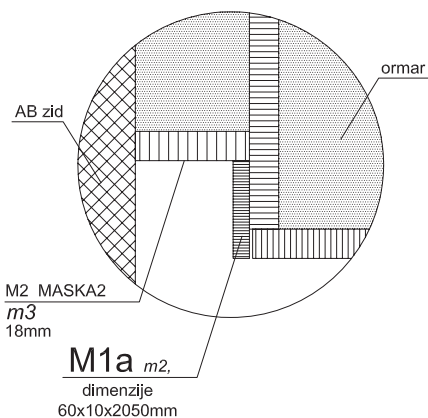
M1a m2,  
dimenzije  
60x10x2050mm



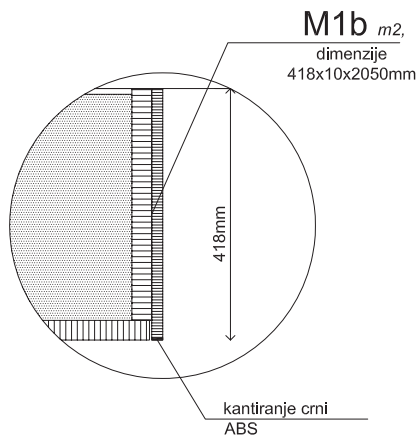
M1b m2,  
dimenzije  
418x10x2050mm

DETALJ D1  
M1a dimenzije  
60x10x2050mm

DETALJ D2  
M1b dimenzije  
418x10x2050mm



M1a m2,  
dimenzije  
60x10x2050mm



M1b m2,  
dimenzije  
418x10x2050mm

M1 MASKA 1  
M1a i M1b

-odnosi se na dva elementa istog materijala, različitih dimenzija  
-aplicira se na svaki ormar  
materijal: m2, iveral 10mm, kantiranje crnom ABS trakom d=2mm  
-pričvršćuje se s unutarnje strane ormara na koji dolazi  
-godovi drva horizontalno

M1a dimenzije š=60mm, d=2050mm  
M1b dimenzije š=436mm, d=10x2050mm

napomena:

\*VIDI DETALJE D1 i D2

m1- iveral 10mm ili 18mm tip kao Falco BOR ARDEN SVIJETLI ili jednakovrijedan  
m2- iveral 10mm ili 18mm tip kao Falco BOR ARDEN PIJESAK ili jednakovrijedan  
m3- crni iveral, 18mm  
m4- bijeli iveral 18mm ili 10mm  
m5- leđa bijela lesanit 3.2mm

\* IZVOĐAČ JE DUŽAN SVE DIMENZIJE PROVIJERITI U NARAVI



froudeova 1 /zagreb  
info@vedranjukic.hr  
www.vedranjukic.hr  
M 0915067662  
T/F 016380680  
OIB 2662710  
MB 19181278015

FAZA PROJEKTA

PROJEKT ZA IZVEDBU ADAPTACIJE  
INTERIJERA 3.,4. i 5. kata

HOTELSKE SOBE I HODNICI BLOKA A

TD 1110

GRAĐEVINA :  
Specijalna bolnica za medicinsku  
rehabilitaciju Biokovka

LOKACIJA  
Put Cvitačke 9  
HR-21300 Makarska  
k.č.br.2753/1,2753/2  
k.o.Makarska-Makar

INVESTITOR  
Specijalna bolnica za medicinsku  
rehabilitaciju Biokovka  
Put Cvitačke 9  
21300 Makarska  
OIB:22775078552

SADRŽAJ NACRTI ZA  
OPREMANJE

SHEME NAMJEŠTAJA

MJERILO

1:25

GLAVNI PROJEKTANT  
VEDRAN JUKIĆ DIPL.ING.ARH.  
ovl.arh.

Vedran Jukić  
dipl. ing. arh.  
Ovlašteni arhitekt  
SODA-ARHITEKTI d.o.o.  
Zagreb  
A 3508

PROJEKTANTI ARHITEKTURE  
VEDRAN JUKIĆ, DIPL.ING.ARH.  
NIKICA KRONJA, DIPL.ING.ARH.

SURADNICA  
MAJA ŠNAJDAR DIPL.ING.ARH.

DATUM  
21.12.2010.

STR. 26 PRILOG 1c-6

MASKA  
-SPOJ ORMARA SA ZIDOM

M2

(od 50-70mm) kom30



froudeova 1 /zagreb  
info@vedranjukic.hr  
www.vedranjukic.hr  
M 0915067662  
T/F 016380680  
OIB 2662710  
MB 19181278015

FAZA PROJEKTA

PROJEKT ZA IZVEDBU ADAPTACIJE  
INTERIJERA 3.,4. i 5. kata

HOTELSKE SOBE I HODNICI BLOKA A

TD 1110

GRAĐEVINA :  
Specijalna bolnica za medicinsku  
rehabilitaciju Biokovka

LOKACIJA  
Put Cvitačke 9  
HR-21300 Makarska  
k.č.br.2753/1,2753/2  
k.o.Makarska-Makar

INVESTITOR  
Specijalna bolnica za medicinsku  
rehabilitaciju Biokovka  
Put Cvitačke 9  
21300 Makarska  
OIB:22775078552

SADRŽAJ NACRTI ZA  
OPREMANJE

SHEME NAMJEŠTAJA

MJERILO

1:25

GLAVNI PROJEKTANT  
VEDRAN JUKIĆ DIPL.ING.ARH.  
ovl.arh.

Vedran Jukić  
dipl. ing. arh.  
Ovlašteni arhitekt  
SODA-ARHITEKTI d.o.o.  
Zagreb



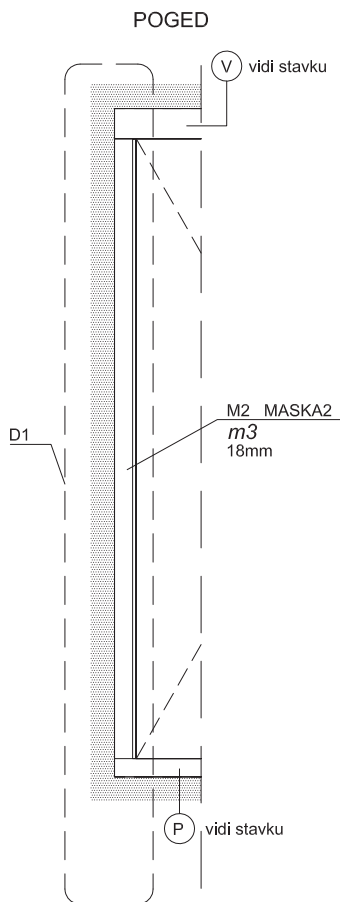

A 3508

PROJEKTANTI ARHITEKTURE  
VEDRAN JUKIĆ, DIPL.ING.ARH.  
NIKICA KRONJA, DIPL.ING.ARH.

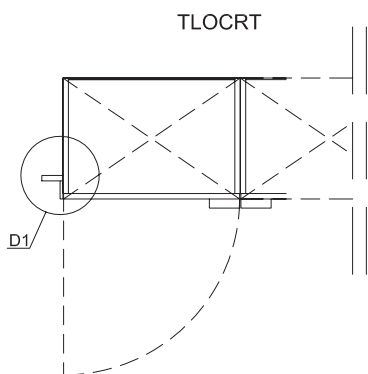
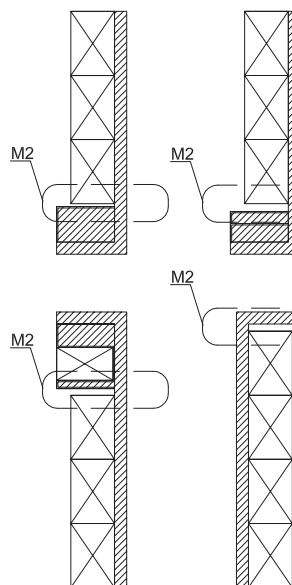
SURADNICA  
MAJA ŠNAJDAR DIPL.ING.ARH.

DATUM  
21.12.2010.

STR. 27 PRILOG 1c-6

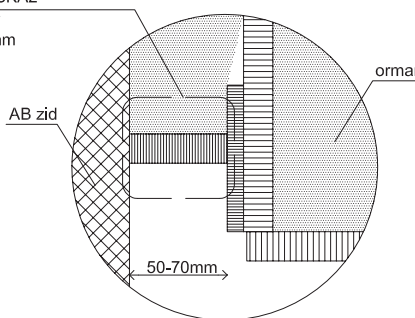


VARIJANTE UNUTAR SOBA U  
KOJIMA SE POJAVLJUJE  
MASKA M2



M2  
MASKA2  
m3  
18mm

DETALJ D1



M2 MASKA 2  
SPOJ ORMARA I ZIDA

dimenzije: š=50-70mm, d=2050mm

materijal: m3, iveral 18mm, kantiranje crnom ABS trakom d=2mm, širina trake 18mm

-pričvršćivanje ne smije biti vidljivo na fronti emementa  
-izvodi se u ravnini postamenta i vjenca na koje se nastavlja

napomena:

\*izvodi se nakon postave namještaja na svoje mjesto  
\*VIDI DETALJ D1

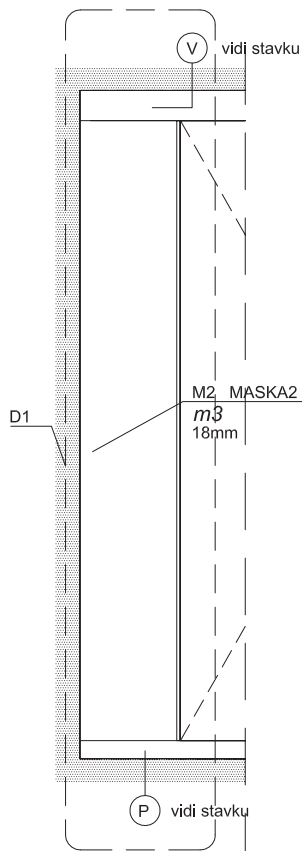
m1- iveral 10mm ili 18mm tip kao Falco BOR ARDEN SVIJETLI ili jednakovrijedan  
m2- iveral 10mm ili 18mm tip kao Falco BOR ARDEN PIJESAK ili jednakovrijedan  
m3- crni iveral, 18mm  
m4- bijeli iveral 18mm ili 10mm  
m5- leđa bijela lesanit 3.2mm

\* IZVOĐAČ JE DUŽAN SVE DIMENZIJE PROVIJERITI U NARAVI

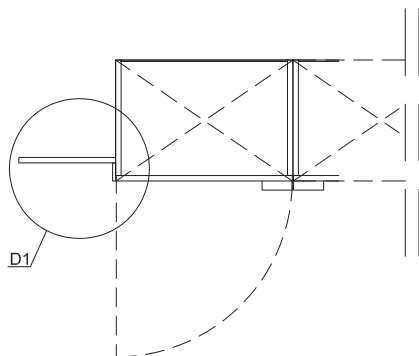
MASKA  
-SPOJ ORMARA SA ZIDOM

M3

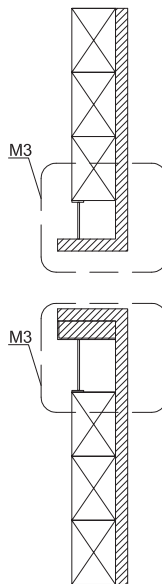
(od 320-470mm) kom19



TLOCRT



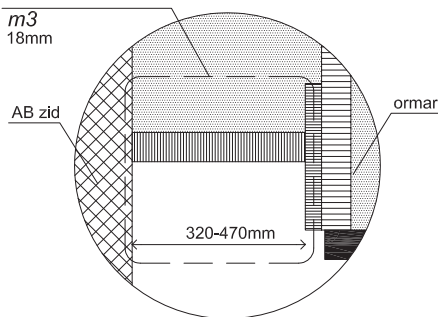
VARIJANTE UNUTAR SOBA U  
KOJIMA SE POJAVLJUJE  
MASKA M3



M3

MASKA3  
m3  
18mm

DETALJ D1



M3 MASKA 3

SPOJ ORMARA I ZIDA

dimenzije: š=320-470mm ,d=2050mm

materijal: m3, iveral 18mm, kantiranje crnom ABS trakom d=2mm, širina trake 18mm  
-pričvršćivanje ne smije biti vidljivo na fronti emementa  
-izvodi se u ravnini postamenta i vjenca na koje se nastavlja

napomena:

\*izvodi se nakon postave namještaja na svoje mjesto  
\*VIDI DETALJ D1

m1- iveral 10mm ili 18mm tip kao Falco BOR ARDEN SVIJETLI ili jednakovrijedan  
m2- iveral 10mm ili 18mm tip kao Falco BOR ARDEN PIJESAK ili jednakovrijedan  
m3- crni iveral, 18mm  
m4- bijeli iveral 18mm ili 10mm  
m5- leđa bijela lesanit 3.2mm

\* IZVOĐAČ JE DUŽAN SVE DIMENZIJE PROVIJERITI U NARAVI



froudeova 1 /zagreb  
info@vedranjukic.hr  
www.vedranjukic.hr  
M 0915067662  
T/F 016380680  
OIB 2662710  
MB 19181278015

FAZA PROJEKTA

PROJEKT ZA IZVEDBU ADAPTACIJE  
INTERIJERA 3.,4. i 5. kata

HOTELSKE SOBE I HODNICI BLOKA A

TD

1110

GRAĐEVINA :

Specijalna bolnica za medicinsku  
rehabilitaciju Biokovka

LOKACIJA

Put Cvitačke 9  
HR-21300 Makarska  
k.č.br.2753/1,2753/2  
k.o.Makarska-Makar

INVESTITOR

Specijalna bolnica za medicinsku  
rehabilitaciju Biokovka  
Put Cvitačke 9  
21300 Makarska  
OIB:22775078552

SADRŽAJ NACRTI ZA  
OPREMANJE

SHEME NAMJEŠTAJA

MJERILO

1:25

GLAVNI PROJEKTANT

VEDRAN JUKIĆ DIPL.ING.ARH.  
ovl.arh.

Vedran Jukić  
dipl. ing. arh.  
Ovlašteni arhitekt  
SODA-ARHITEKTI d.o.o.  
Zagreb



PROJEKTANTI ARHITEKTURE

VEDRAN JUKIĆ, DIPL.ING.ARH.  
NIKICA KRONJA, DIPL.ING.ARH.

SURADNICA

MAJA ŠNAJDAR DIPL.ING.ARH.

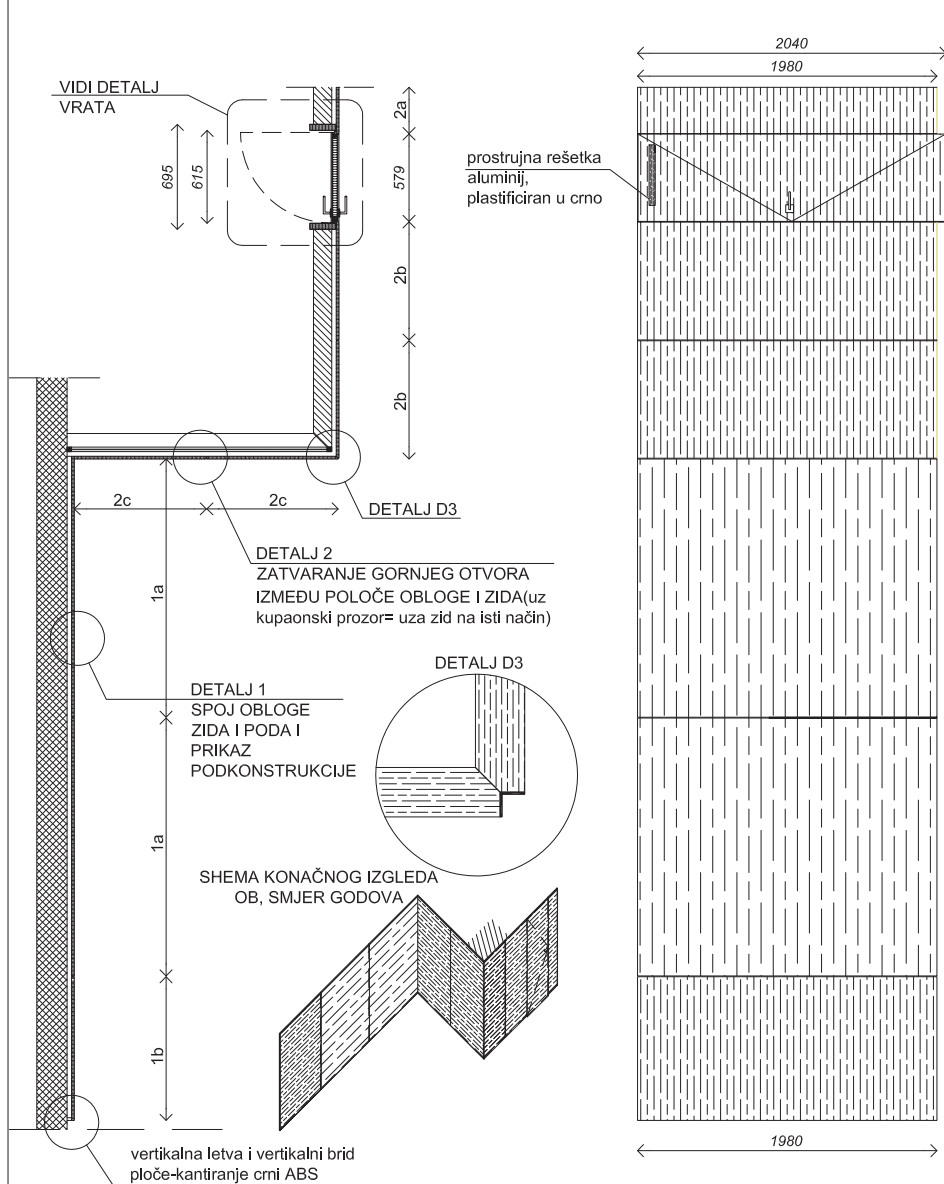
DATUM

21.12.2010.

STR. 28

PRILOG 1c-6

OBLOGA ZIDA I  
KUPAONSKA VRATA  
**OB**  
kom 51 (cjelina sa vratima)  
vrata L 27, D 24



froudeova 1 /zagreb  
info@vedranjukic.hr  
www.vedranjukic.hr  
M 0915067662  
T/F 016380680  
OIB 2662710  
MB 19181278015

FAZA PROJEKTA

PROJEKT ZA IZVEDBU ADAPTACIJE  
INTERIJERA 3.,4. i 5. kata

HOTELSKE SOBE I HODNICI BLOKA A

TD 1110

GRAĐEVINA :  
Specijalna bolnica za medicinsku  
rehabilitaciju Biokovka

LOKACIJA  
Put Cvitačke 9  
HR-21300 Makarska  
k.č.br.2753/1,2753/2  
k.o.Makarska-Makar

INVESTITOR  
Specijalna bolnica za medicinsku  
rehabilitaciju Biokovka  
Put Cvitačke 9  
21300 Makarska  
OIB:22775078552

SADRŽAJ NACRTI ZA  
OPREMANJE

**SHEME NAMJEŠTAJA**

MJERILO

1:50

GLAVNI PROJEKTANT  
VEDRAN JUKIĆ DIPL.ING.ARH.  
ovl.arh.

Vedran Jukić  
dipl. ing. arh.  
Ovlašteni arhitekt  
SODA-ARHITEKTI d.o.o.  
Zagreb



PROJEKTANTI ARHITEKTURE  
VEDRAN JUKIĆ, DIPL.ING.ARH.  
NIKICA KRONJA, DIPL.ING.ARH.

SURADNICA  
MAJA ŠNAJDAR DIPL.ING.ARH.

DATUM  
21.12.2010.

STR. 29 PRILOG 1c-6

OBOGA ZIDA SA KUPAONSKIM VRATIMA

loga zida 1: m1, iveral 18mm, godovi drva horizontalno, kantiranje crnom ABS  
skom d=2mm, godovi drva horizontalni  
loga zida 2: m2, iveral 18mm, godovi drva horizontalno, kantiranje crnom ABS  
skom d=2mm, godovi drva horizontalni

obloga zida uvijek je iste visine ploče od 1980mm, dimenzije a1,b1,2a,2b, 2c su  
omjenjive

montaža obloge je 60mm iznad završne podne obloge (tapison), tj. 70mm od  
da-estriha, 60mm od gotovoga poda-tepisona, cca 30mm udaljena od ravnine zida  
i letvama za izravnjanje. Sadrži elemente zatvaranja gornjeg otvora između zida i  
pomoćne paralelne ploče, te element zatvaranja bočnog otvora između zida i  
ploče-vertikalno, prema staklenoj stijeni. Vidi detalje D1, D2, D3.  
Vrata kupaonice lijeva L kom 27 i desna D kom 24.

rema tipu sobe, uklopljena u drvenu oblogu zida. Vidi detalj vrata. Uključena u  
ovaj stavak.

montaža obloge: izrada prema shemi, montaža cca 30mm od ravnine zida na  
podkonstrukciju kako bi se ploče poravnale i izbjegao neravan zid. Razmak ploča je  
18mm.

podkonstrukciju čine horizontalne letve dim 18x30mm za izravnjanje linije zida -  
stanceri kojima je sošen jedan brid radi montaže. Vijcima se pričvršćuju na zid.  
ploče obloge pričvršćuju se na distancere-letve tako da se na licu ploče spoj  
vidi.

napomena:

\* VIDI DETALJE D1, D2, D3

\*u stavku su uključeni svi elementi  
podkonstrukcije

\*u stavku su uključeni svi elementi  
zatvaranja gornjeg otvora između  
zidova i obloge zida.

m1- iveral 10mm ili 18mm tip kao  
Falco BOR ARDEN SVIJETLI ili  
jednakovrijedan  
m2- iveral 10mm ili 18mm tip kao Falco  
BOR ARDEN PIJESAK ili  
jednakovrijedan  
m3- crni iveral, 18mm  
m4- bijeli iveral 18mm ili 10mm  
m5- leđa bijela lesanit 3.2mm

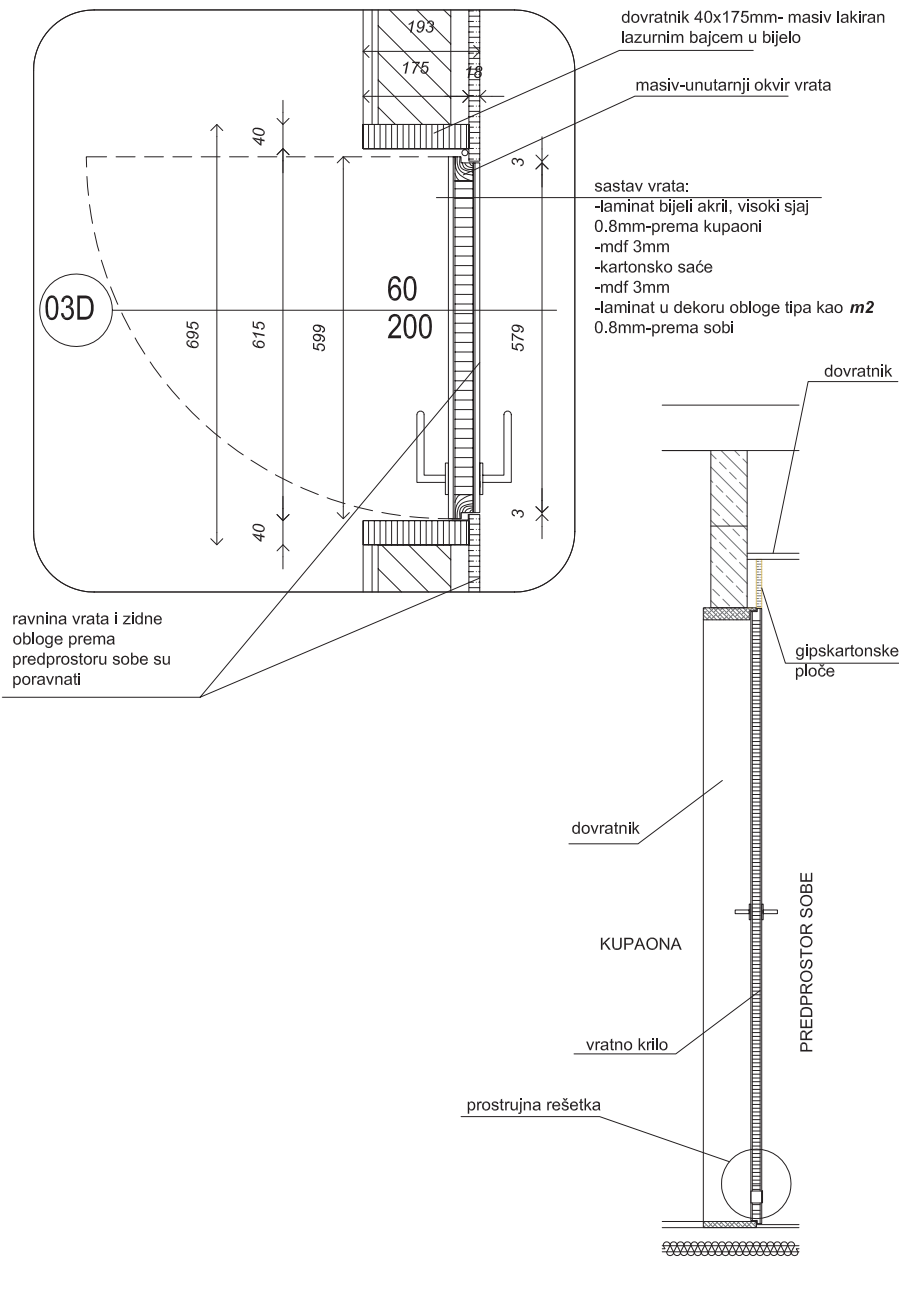
\* IZVOĐAČ JE DUŽAN PROVIJERITI  
SVE DIMENIJE U NARAVI

# OBLOGA ZIDA I KUPAONSKA VRATA

## OB

### KUPAONSKA VRATA 03D kom 24, 03L kom 27

DETALJ KUPAONSKIH VRATA 03D /03L  
TLOCRT



#### 03 KUPAONSKA VRATA 03L / 03D

dimenzija svjetla: š=650mm, v=2000mm, zidarska š= 695mm, v=2040mm  
dovratnik š=40mm,d=175mm-, v=2040mm, masiv lakiran lazurnim bajcem u bijelo. suha ugradnja, uključen je i prag od istog materijala koji dolazi u ravninu sa kupaonskim podnim pločicama.

sastav vratnog krila:  
-masiv-unutarnji okvir vrata  
-laminat bijeli akril, visoki sjaj 0.8mm-prema kupaoni  
-mdf 3mm  
-kartonsko saće  
-mdf 3mm  
-laminat u dekoru obloge tipa kao **m2** 0.8mm-prema sobi

\*ravnina vrata i zidne obloge prema predprostoru sobe su poravnati  
\*u stavku su uključeni kvalitetni mehanizmi za otvaranje vrata, okovi-kvake prema izboru projektanta sa ključanicom iznutra, te prostrujna rešetka ugrađena u vrata od aluminijske plastificiranog u crnu boju

m1- iveral 10mm ili 18mm tip kao Falco BOR ARDEN SVIJETLI ili jednakovrijedan  
m2-iveral 10mm ili 18mm tip kao Falco BOR ARDEN PIJESAK ili jednakovrijedan  
m3- crni iveral, 18mm  
m4- bijeli iveral 18mm ili 10mm  
m5- leđa bijela lesanit 3.2mm

\* IZVOĐAČ JE DUŽAN  
PROVIJERITI SVE DIMENIJE U  
NARAVI



froudeova 1 /zagreb  
info@vedranjukic.hr  
www.vedranjukic.hr  
M 0915067662  
T/F 016380680  
OIB 2662710  
MB 19181278015

FAZA PROJEKTA

PROJEKT ZA IZVEDBU ADAPTACIJE  
INTERIJERA 3.,4. i 5. kata

HOTELSKE SOBE I HODNICI BLOKA A

TD 1110

GRAĐEVINA :  
Specijalna bolnica za medicinsku  
rehabilitaciju Biokovka

LOKACIJA  
Put Cvitačke 9  
HR-21300 Makarska  
k.č.br.2753/1,2753/2  
k.o.Makarska-Makar

INVESTITOR  
Specijalna bolnica za medicinsku  
rehabilitaciju Biokovka  
Put Cvitačke 9  
21300 Makarska  
OIB:22775078552

SADRŽAJ NACRTI ZA  
OPREMANJE

**SHEME NAMJEŠTAJA**

MJERILO

1:10

GLAVNI PROJEKTANT  
VEDRAN JUKIĆ DIPL.ING.ARH.  
ovl.arh.

Vedran Jukić  
dipl. ing. arh.  
Ovlašteni arhitekt  
SODA-ARHITEKTI d.o.o.  
Zagreb  
A 3508

PROJEKTANTI ARHITEKTURE  
VEDRAN JUKIĆ, DIPL.ING.ARH.  
NIKICA KRONJA,DIPL.ING.ARH.

SURADNICA  
MAJA ŠNAJDAR DIPL.ING.ARH.

DATUM  
21.12.2010.

STR. 30 PRILOG 1c-6

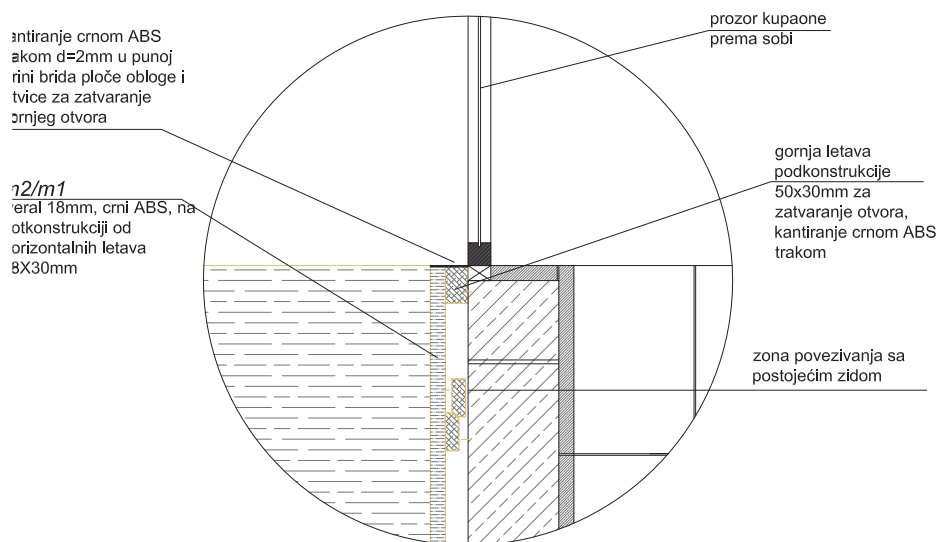
# OBLOGA ZIDA I KUPAONSKA VRATA

## OB

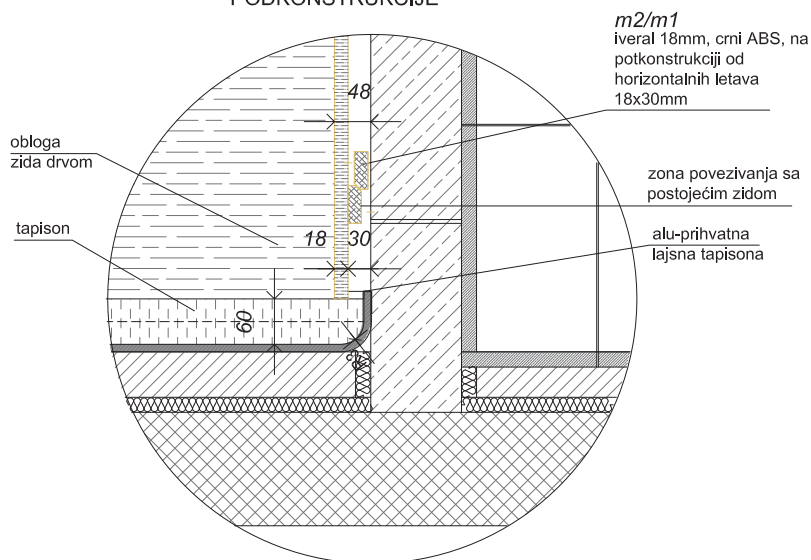
kom 51 (cjelina sa vratima)

vrata L 27, D 24

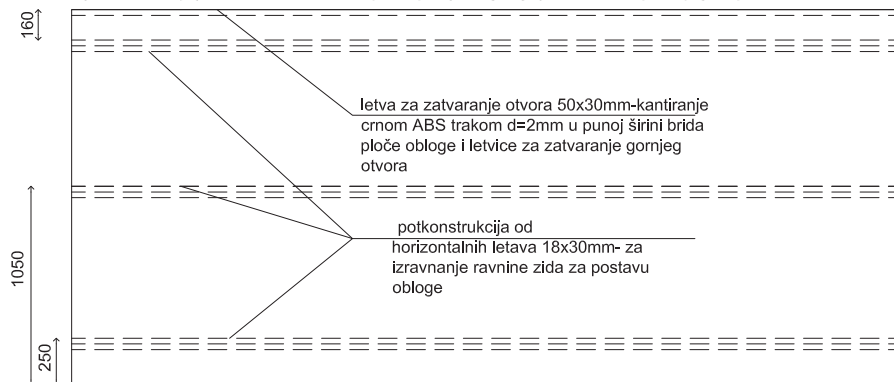
DETALJ 2  
ZATVARANJE GORNJEG OTVORA IZMEĐU  
POLOČE OBLOGE I ZIDA (uz kupaonski prozor= uza  
zid na isti način)



DETALJ 1  
SPOJ OBLOGE ZIDA I PODA I PRIKAZ  
PODKONSTRUKCIJE



HEMA POSTAVE LETAVA PODKONSTRUKCIJE ZIDNE OBLOGE OB



froudeova 1 /zagreb  
info@vedranjukic.hr  
www.vedranjukic.hr  
M 0915067662  
T/F 016380680  
OIB 2662710  
MB 19181278015

FAZA PROJEKTA

PROJEKT ZA IZVEDBU ADAPTACIJE  
INTERIJERA 3.,4. i 5. kata

HOTELSKE SOBE I HODNICI BLOKA A

TD 1110

GRAĐEVINA :  
Specijalna bolnica za medicinsku  
rehabilitaciju Biokovka

LOKACIJA  
Put Cvitačke 9  
HR-21300 Makarska  
k.č.br.2753/1,2753/2  
k.o.Makarska-Makar

INVESTITOR  
Specijalna bolnica za medicinsku  
rehabilitaciju Biokovka  
Put Cvitačke 9  
21300 Makarska  
OIB:22775078552

SADRŽAJ  
NACRTI ZA  
OPREMANJE

SHEME NAMJEŠTAJA  
MJERILO

1:10

GLAVNI PROJEKTANT  
VEDRAN JUKIĆ DIPL.ING.ARH.  
ovl.arh.

Vedran Jukić  
dipl. ing. arh.  
Ovlašteni arhitekt  
SODA-ARHITEKTI d.o.o.  
Zagreb



A 3508

PROJEKTANTI ARHITEKTURE  
VEDRAN JUKIĆ, DIPL.ING.ARH.  
NIKICA KRONJA, DIPL.ING.ARH.

SURADNICA  
MAJA ŠNAJDAR DIPL.ING.ARH.

DATUM  
21.12.2010.

STR. 31 PRILOG 1c-6

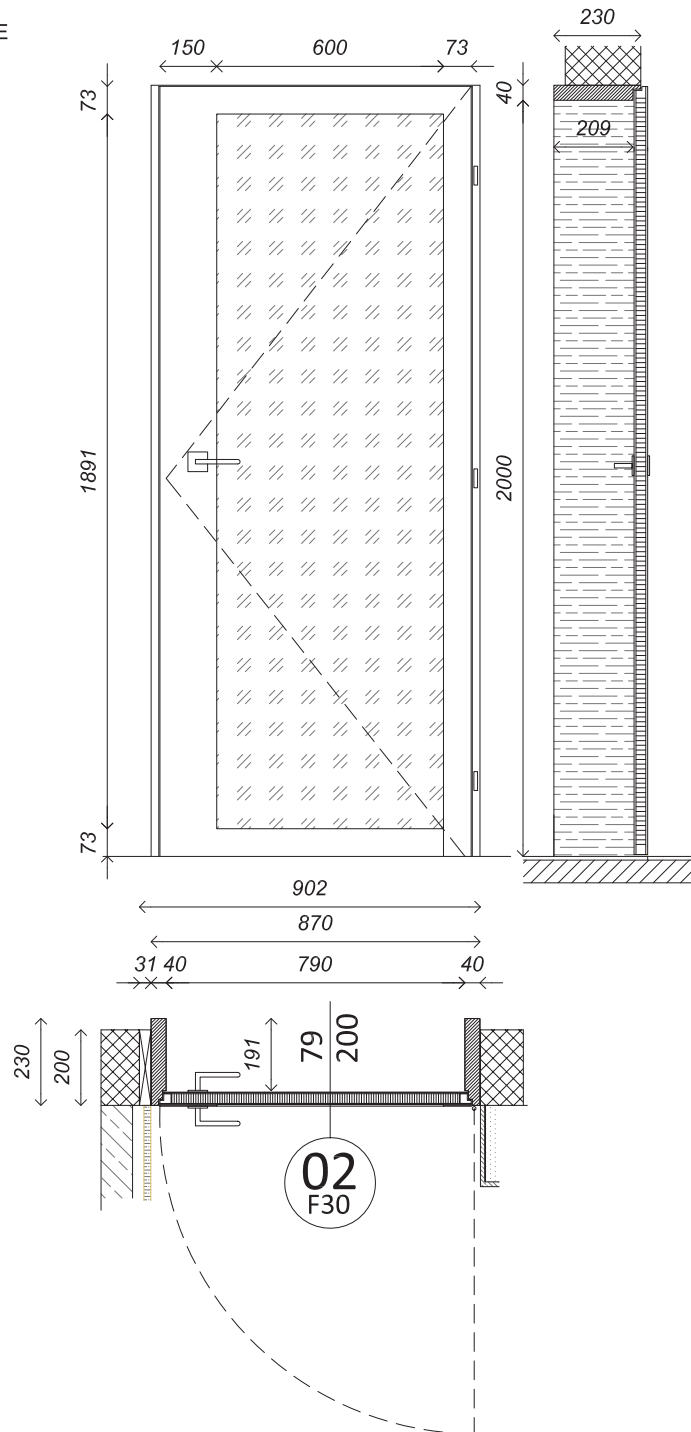
ULAZNA VRATA SOBE

02 L / 02 D

kom 24

kom 27

POGLED IZ SOBE



02 ULAZNA VRATA SOBE , 02D i 02L

dimenzije vrata: svijetle š=79cm v=200cm, zidarska š=87cm v=204cm  
dimenzije zrcala: š=60cm, v=189cm  
dovratnik: š=40mm, d=190mm, v=2040mm, bez praga

sastav vrata:

- dovratnik masiv u dekoru istovjetnom materijalu **m2**
- unutarnji okvir vrata masiv
- laminat u dekoru istovjetnom materijalu **m2**, 0.8mm
- mdf 3mm
- materijal zvučne izolacije čije karakteristike odgovaraju vrijednosti zaštite od buke minimalno 36dB
- mdf 3mm, cijela ploča,-mdf 3mm rezan tako da čini okvir zrcalu za cijelu figuru, crna boja, zrcalo sa unutarnje strane sobe, crne boje

\*u stavku su uključeni kvalitetni mehanizmi za otvaranje vrata, okovi-kvake prema izboru projektanta sa ključanicom iznutra(prema sobi)

\*u cijenu stavke uključen element zaštite od buke koja ulazi od ispod vratnog krila u zoni praga hodnik-soba

\* sigurnost od požara koju je potrebno zadovoljiti: F30

\*zaštita od buke minimalno 36dB

napomena:

- m1- iveral 10mm ili 18mm tip kao Falco BOR ARDEN
- SVIJETLI ili jednakovrijedan
- m2-iveral 10mm ili 18mm tip kao Falco BOR ARDEN
- PIJESAK ili jednakovrijedan
- m3- crni iveral, 18mm
- m4- bijeli iveral 18mm ili 10mm
- m5- leđa bijela lesomit 3.2mm

\* IZVOĐAČ JE DUŽAN PROVIJERITI SVE DIMENIJE U NARAVI



froudeova 1 /zagreb  
info@vedranjukic.hr  
www.vedranjukic.hr  
M 0915067662  
T/F 016380680  
OIB 2662710  
MB 19181278015

FAZA PROJEKTA

PROJEKT ZA IZVEDBU ADAPTACIJE INTERIJERA 3.,4. i 5. kata

HOTELSKE SOBE I HODNICI BLOKA A

TD

1110

GRAĐEVINA :

Specijalna bolnica za medicinsku rehabilitaciju Biokovka

LOKACIJA

Put Cvitačke 9  
HR-21300 Makarska  
k.č.br.2753/1,2753/2  
k.o.Makarska-Makar

INVESTITOR

Specijalna bolnica za medicinsku rehabilitaciju Biokovka  
Put Cvitačke 9  
21300 Makarska  
OIB:22775078552

SADRŽAJ NACRTI ZA OPREMANJE

**SHEME NAMJEŠTAJA**

MJERILO

1:20

GLAVNI PROJEKTANT

VEDRAN JUKIĆ DIPL.ING.ARH.  
ovl.arh.

Vedran Jukić  
dipl. ing. arh.  
Ovlašteni arhitekt  
SODA-ARHITEKTI d.o.o.  
Zagreb



A 3508

PROJEKTANTI ARHITEKTURE

VEDRAN JUKIĆ, DIPL.ING.ARH.  
NIKICA KRONJA,DIPL.ING.ARH.

SURADNICA

MAJA ŠNAJDAR DIPL.ING.ARH.

DATUM

21.12.2010.

STR. 32

PRILOG 1c-6

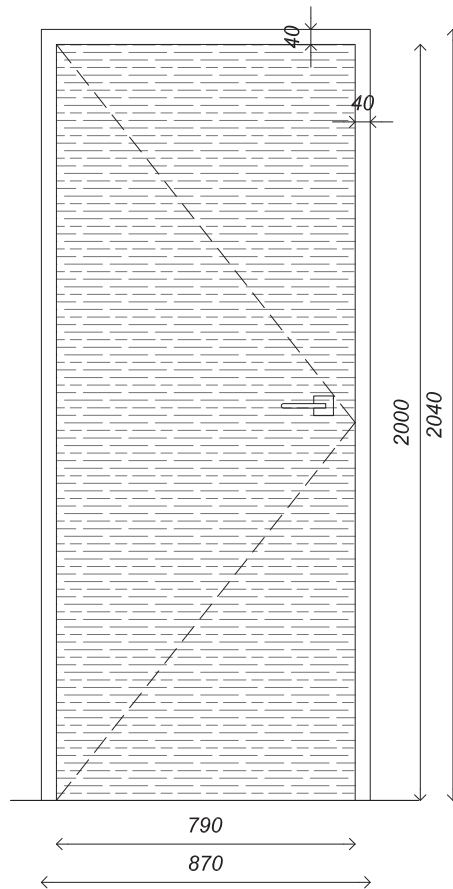
ULAZNA VRATA SOBE

02 L / 02 D

kom 24

kom 27

POGLED IZ HODNIKA



froudeova 1 /zagreb  
info@vedranjukic.hr  
www.vedranjukic.hr  
M 0915067662  
T/F 016380680  
OIB 2662710  
MB 19181278015

FAZA PROJEKTA

PROJEKT ZA IZVEDBU ADAPTACIJE  
INTERIJERA 3.,4. i 5. kata

HOTELSKE SOBE I HODNICI BLOKA A

TD 1110

GRAĐEVINA :  
Specijalna bolnica za medicinsku  
rehabilitaciju Biokovka

LOKACIJA  
Put Cvitačke 9  
HR-21300 Makarska  
k.č.br.2753/1,2753/2  
k.o.Makarska-Makar

INVESTITOR  
Specijalna bolnica za medicinsku  
rehabilitaciju Biokovka  
Put Cvitačke 9  
21300 Makarska  
OIB:22775078552

SADRŽAJ NACRTI ZA  
OPREMANJE

**SHEME NAMJEŠTAJA**

MJERILO

1:20

GLAVNI PROJEKTANT  
VEDRAN JUKIĆ DIPL.ING.ARH.  
ovl.arh.

Vedran Jukić  
dipl. ing. arh.  
Ovlašteni arhitekt  
SODA-ARHITEKTI d.o.o.  
Zagreb



PROJEKTANTI ARHITEKTURE  
VEDRAN JUKIĆ, DIPL.ING.ARH.  
NIKICA KRONJA,DIPL.ING.ARH.

SURADNICA  
MAJA ŠNAJDAR DIPL.ING.ARH.

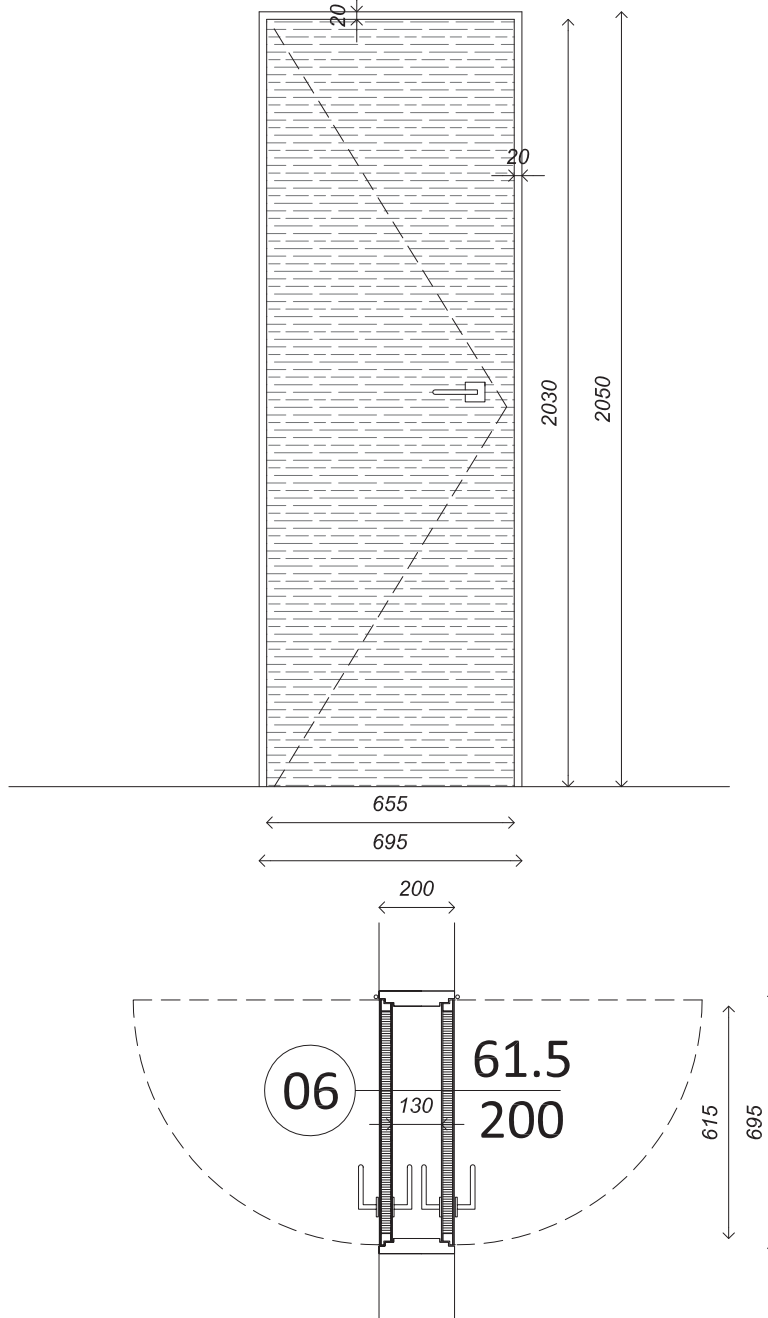
DATUM  
21.12.2010.

STR. 33 PRILOG 1c-6

# DVOSTRUKA VRATA

## 06

kom 3



### 06 DVOSTRUKA VRATA

\*dvostruka vrata se sastoje od jednog dovratnika i dva vratna krila od kojih je jedno desno, drugo lijevo vratno krilo.

dimenzije vrata: svijetle š=615mm v=2000mm, zidarska š=655mm v=2020m

dovratnik š=20mm, d=200mm, v=2040mm, masiv m2, suha ugradnja, uključen je i prag od istog materijala koji dolazi u ravninu sa tepisnom soba

sastav vratnog krila:

- masiv-unutarnji okvir vrata
- laminat u dekoru obloge istovjetnom m2, 0.8mm-prema sobi
- materijal zvučne izolacije čije karakteristike odgovaraju vrijednosti zaštite od buke minimalno 36dB
- mdf 3mm
- laminat u bijeloj boji, 0.8mm

\*u stavku su uključeni kvalitetni mehanizmi za otvaranje vrata, okovi-kvake prema izboru projektanta sa ključanicom iznutra(prema sobi)

\* sigurnost od požara koju je potrebno zadovoljiti: F30  
\*zaštita od buke minimalno 36dB

napomena:

- m1- iveral 10mm ili 18mm tip kao Falco BOR ARDEN SVIJETLI ili jednakovrijedan
- m2-iveral 10mm ili 18mm tip kao Falco BOR ARDEN PIJESAK ili jednakovrijedan
- m3- crni iveral, 18mm
- m4- bijeli iveral 18mm ili 10mm
- m5- leđa bijela lesomit 3.2mm

\* IZVOĐAČ JE DUŽAN PROVIJERITI SVE DIMENIJE U NARAVI



froudeova 1 /zagreb  
info@vedranjukic.hr  
www.vedranjukic.hr  
M 0915067662  
T/F 016380680  
OIB 2662710  
MB 19181278015

FAZA PROJEKTA

PROJEKT ZA IZVEDBU ADAPTACIJE  
INTERIJERA 3.,4. i 5. kata

HOTELSKE SOBE I HODNICI BLOKA A

TD 1110

GRAĐEVINA :  
Specijalna bolnica za medicinsku  
rehabilitaciju Biokovka

LOKACIJA  
Put Cvitačke 9  
HR-21300 Makarska  
k.č.br.2753/1,2753/2  
k.o.Makarska-Makar

INVESTITOR  
Specijalna bolnica za medicinsku  
rehabilitaciju Biokovka  
Put Cvitačke 9  
21300 Makarska  
OIB:22775078552

SADRŽAJ NACRTI ZA  
OPREMANJE

**SHEME NAMJEŠTAJA**

MJERILO

1:20

GLAVNI PROJEKTANT  
VEDRAN JUKIĆ DIPL.ING.ARH.  
ovl.arh.



PROJEKTANTI ARHITEKTURE  
VEDRAN JUKIĆ, DIPL.ING.ARH.  
NIKICA KRONJA, DIPL.ING.ARH.

SURADNICA  
MAJA ŠNAJDAR DIPL.ING.ARH.

DATUM  
21.12.2010.

STR. 34 PRILOG 1c-6

# KUPAONSKI PROZOR

## 04

kom6



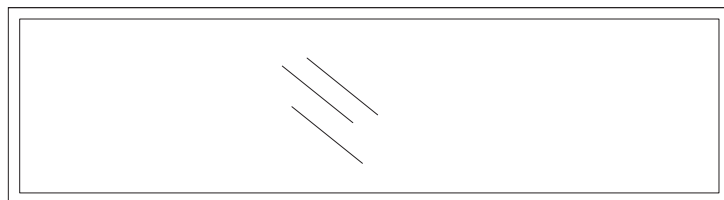
froudeova 1 /zagreb  
info@vedranjukic.hr  
www.vedranjukic.hr  
M 0915067662  
T/F 016380680  
OIB 2662710  
MB 19181278015

FAZA PROJEKTA

PROJEKT ZA IZVEDBU ADAPTACIJE  
INTERIJERA 3.,4. i 5. kata

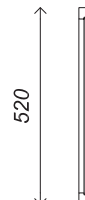
HOTELSKE SOBE I HODNICI BLOKA A

POGLED



1910

PRESJE



520

TD 1110

GRAĐEVINA :

Specijalna bolnica za medicinsku  
rehabilitaciju Biokovka

LOKACIJA

Put Cvitačke 9  
HR-21300 Makarska  
k.č.br.2753/1,2753/2  
k.o.Makarska-Makar

INVESTITOR

Specijalna bolnica za medicinsku  
rehabilitaciju Biokovka  
Put Cvitačke 9  
21300 Makarska  
OIB:22775078552

SADRŽAJ NACRTI ZA  
OPREMANJE

**SHEME NAMJEŠTAJA**

MJERILO

1:20

GLAVNI PROJEKTANT

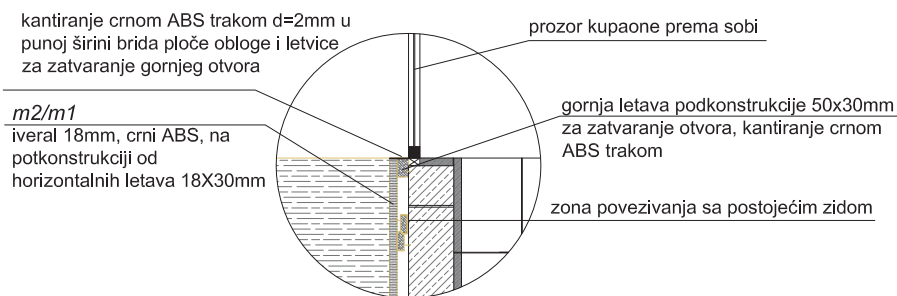
VEDRAN JUKIĆ DIPL.ING.ARH.  
ovl.arh.

TLOCRT



1910

### DETALJ PROZOR-ZID



### 04 KUPAONSKI PROZOR

dimenzije : d=1910mm, v=520 mm

aluminijски profili plastificirano crno, dimezije profila okvira 30x30cm  
staklo:obično prozirno, ugrađuje se u okvir  
-montaža:na kupaonski zid prema shemi

napomena:

\* IZVOĐAČ JE DUŽAN PROVIJERITI SVE  
DIMENIJE U NARAVI

Vedran Jukić  
dipl. ing. arh.  
Ovlašteni arhitekt  
SODA-ARHITEKTI d.o.o.  
Zagreb



A 3508

PROJEKTANTI ARHITEKTURE  
VEDRAN JUKIĆ, DIPL.ING.ARH.  
NIKICA KRONJA,DIPL.ING.ARH.

SURADNICA  
MAJA ŠNAJDAR DIPL.ING.ARH.

DATUM

21.12.2010.

STR. 35

PRILOG 1c-6

KUPAONSKI PROZOR  
**05**  
 kom42



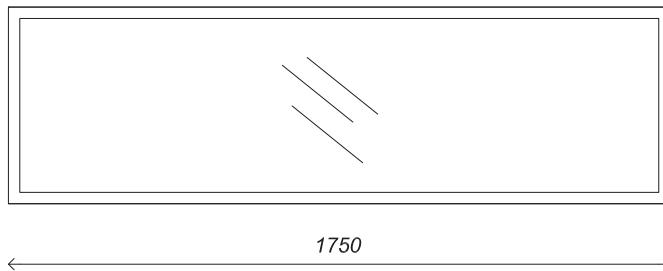
froudeova 1 /zagreb  
 info@vedranjukic.hr  
 www.vedranjukic.hr  
 M 0915067662  
 T/F 016380680  
 OIB 2662710  
 MB 19181278015

FAZA PROJEKTA

PROJEKT ZA IZVEDBU ADAPTACIJE  
 INTERIJERA 3.,4. i 5. kata

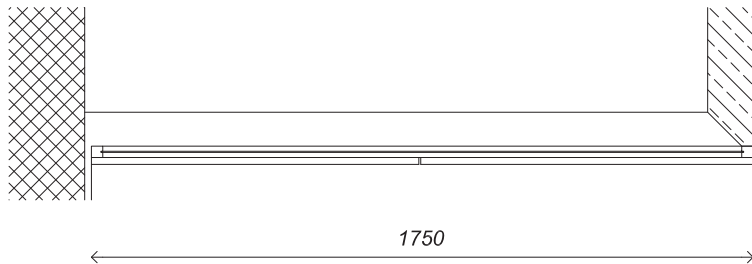
PRE HOTELSKE SOBE I HODNICI BLOKA A

POGLED

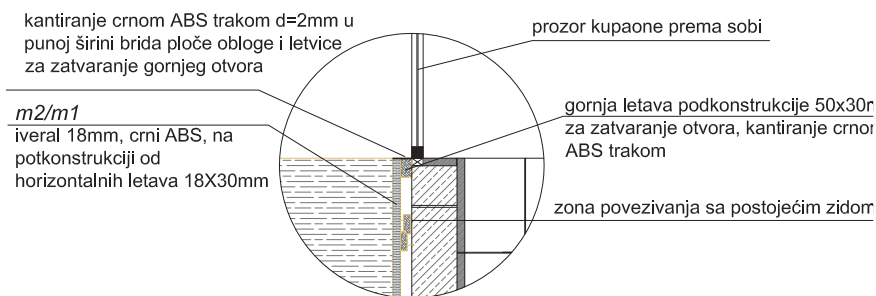


520

TLOCRT



DETALJ PROZOR-ZID



05 KUPAONSKI PROZOR

dimenzije : d=1750mm, v=520 mm

alumijski profili plastificirano crno, dimezije profila okvira 30x30cm  
 staklo:obično prozirno, ugrađuje se u okvir  
 -montaža:na kupaonski zid prema shemi

napomena:

\* IZVOĐAČ JE DUŽAN PROVIJERITI SVE  
 DIMENIJE U NARAVI

TD 1110

GRAĐEVINA :  
 Specijalna bolnica za medicinsku  
 rehabilitaciju Biokovka

LOKACIJA  
 Put Cvitačke 9  
 HR-21300 Makarska  
 k.č.br.2753/1,2753/2  
 k.o.Makarska-Makar

INVESTITOR  
 Specijalna bolnica za medicinsku  
 rehabilitaciju Biokovka  
 Put Cvitačke 9  
 21300 Makarska  
 OIB:22775078552

SADRŽAJ NACRTI ZA  
 OPREMANJE

**SHEME NAMJEŠTAJA**  
 MJERILO

1:20

GLAVNI PROJEKTANT  
**VEDRAN JUKIĆ** DIPL.ING.ARH.  
 ovl.arh.

Vedran Jukić  
 dipl. ing. arh.  
 Ovlašteni arhitekt  
 SODA-ARHITEKTI d.o.o.  
 Zagreb  
 A 3508

PROJEKTANTI ARHITEKTURE  
**VEDRAN JUKIĆ**, DIPL.ING.ARH.  
**NIKICA KRONJA**, DIPL.ING.ARH.

SURADNICA  
**MAJA ŠNAJDAR** DIPL.ING.ARH.

DATUM  
 21.12.2010.

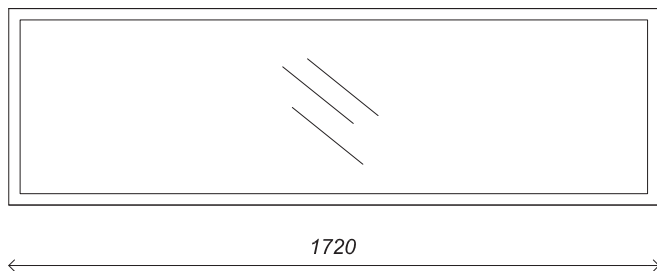
STR. 36 PRILOG 1c-6

# KUPAONSKI PROZOR

## 06

kom3

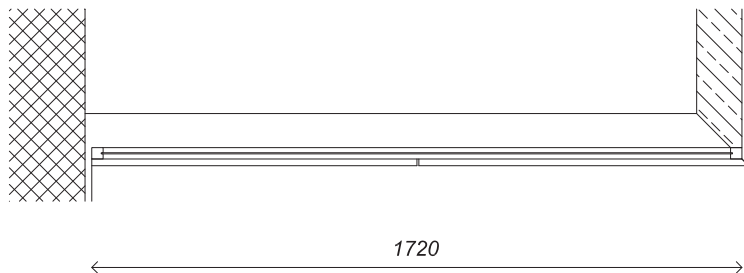
POGLED



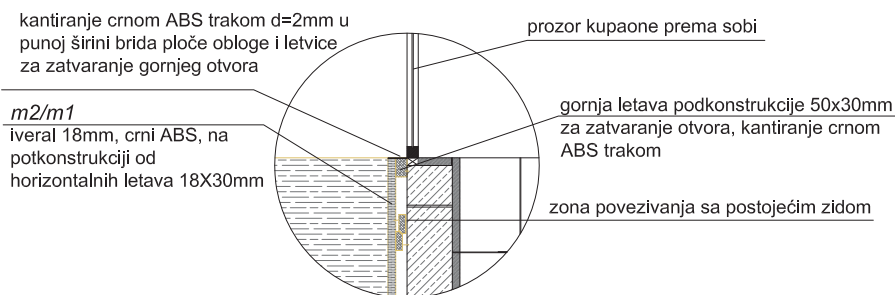
PRESJEK



TLOCRT



### DETALJ PROZOR-ZID



### 05 KUPAONSKI PROZOR

dimenzije : d=1720mm, v=520 mm

aluminijски profili plastificirano crno, dimezije profila okvira 30x30cm  
staklo:obično prozirno, ugrađuje se u okvir  
-montaža:na kupaonski zid prema shemi

napomena:

\* IZVOĐAČ JE DUŽAN PROVIJERITI SVE DIMENIJE U NARAVI



froudeova 1 /zagreb  
info@vedranjukic.hr  
www.vedranjukic.hr  
M 0915067662  
T/F 016380680  
OIB 2662710  
MB 19181278015

FAZA PROJEKTA

PROJEKT ZA IZVEDBU ADAPTACIJE  
INTERIJERA 3.,4. i 5. kata

HOTELSKE SOBE I HODNICI BLOKA A

TD 1110

GRAĐEVINA :  
Specijalna bolnica za medicinsku  
rehabilitaciju Biokovka

LOKACIJA  
Put Cvitačke 9  
HR-21300 Makarska  
k.č.br.2753/1,2753/2  
k.o.Makarska-Makar

INVESTITOR  
Specijalna bolnica za medicinsku  
rehabilitaciju Biokovka  
Put Cvitačke 9  
21300 Makarska  
OIB:22775078552

SADRŽAJ NACRTI ZA  
OPREMANJE

**SHEME NAMJEŠTAJA**

MJERILO

1:20

GLAVNI PROJEKTANT  
VEDRAN JUKIĆ DIPL.ING.ARH.  
ovl.arh.

Vedran Jukić  
dipl. ing. arh.  
Ovlašteni arhitekt  
SODA-ARHITEKTI d.o.o.  
Zagreb  
A 3508

PROJEKTANTI ARHITEKTURE  
VEDRAN JUKIĆ, DIPL.ING.ARH.  
NIKICA KRONJA,DIPL.ING.ARH.

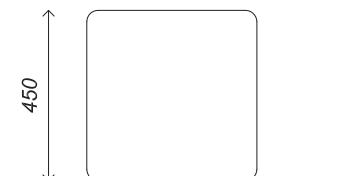
SURADNICA  
MAJA ŠNAJDAR DIPL.ING.ARH.

DATUM  
21.12.2010.

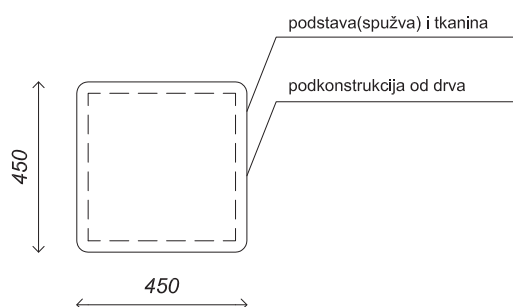
STR. 37 PRILOG 1c-6

TABURE  
T  
kom102

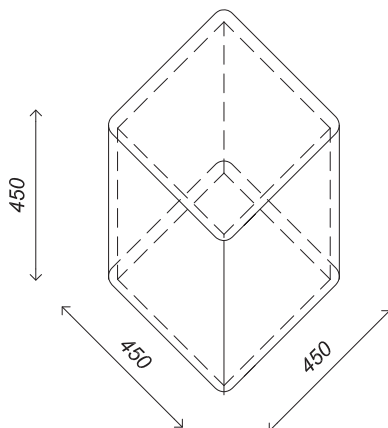
POGLED



TLOCRT



KONAČAN IZGLED TABUREA



T  
TABURE

T dimenzije : 450x450x450mm

tabure se izvodi sa drvenom podkonstrukcijom na koju se stavlja punjenje od spužve u debljini minimalno 50mm veće gustoće spužve za ugodno sjedenje. Tapećiranje se izvodi u materijalu tipa kao mercis basic 16 ili jednako vrijednom. Tapećira se svih 6 stranica.



froudeova 1 /zagreb  
info@vedranjukic.hr  
www.vedranjukic.hr  
M 0915067662  
T/F 016380680  
OIB 2662710  
MB 19181278015

FAZA PROJEKTA

PROJEKT ZA IZVEDBU ADAPTACIJE  
INTERIJERA 3.,4. i 5. kata

HOTELSKE SOBE I HODNICI BLOKA A

TD 1110

GRAĐEVINA :  
Specijalna bolnica za medicinsku  
rehabilitaciju Biokovka

LOKACIJA

Put Cvitačke 9  
HR-21300 Makarska  
k.č.br.2753/1,2753/2  
k.o.Makarska-Makar

INVESTITOR

Specijalna bolnica za medicinsku  
rehabilitaciju Biokovka  
Put Cvitačke 9  
21300 Makarska  
OIB:22775078552

SADRŽAJ NACRTI ZA  
OPREMANJE

**SHEME NAMJEŠTAJA**

MJERILO

1:20

GLAVNI PROJEKTANT

VEDRAN JUKIĆ DIPL.ING.ARH.  
ovl.arh.

Vedran Jukić  
dipl. ing. arh.  
Ovlašteni arhitekt  
SODA-ARHITEKTI d.o.o.  
Zagreb



PROJEKTANTI ARHITEKTURE

VEDRAN JUKIĆ, DIPL.ING.ARH.  
NIKICA KRONJA, DIPL.ING.ARH.

SURADNICA

MAJA ŠNAJDAR DIPL.ING.ARH.

DATUM

21.12.2010.

STR. 38

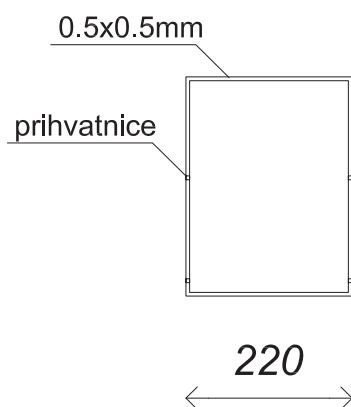
PRILOG 1c-6

DRŽAČ ZA BROŠURE

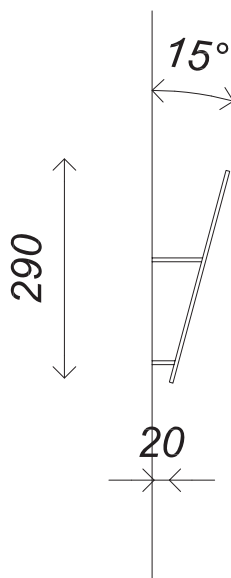
**B**

kom 51

POGLED



POSTAVA NA BOČNU  
STRANICU ORMARA



KONAČNI  
IZGLED



OZ1 OZNAKE SOBA

dimenzije: 22x29cm, profil 5mmx5mm

čelik, plastificirani crne boje, profili se vare, montaža vijcima na bočnu stranicu ormara s unutarnje strane da se spoj ne vidi, izrada prema shemi, dimenzije:



froudeova 1 /zagreb  
info@vedranjukic.hr  
www.vedranjukic.hr  
M 0915067662  
T/F 016380680  
OIB 2662710  
MB 19181278015

FAZA PROJEKTA

PROJEKT ZA IZVEDBU ADAPTACIJE  
INTERIJERA 3.,4. i 5. kata

HOTELSKE SOBE I HODNICI BLOKA A

TD 1110

GRAĐEVINA :  
Specijalna bolnica za medicinsku  
rehabilitaciju Biokovka

LOKACIJA

Put Cvitačke 9  
HR-21300 Makarska  
k.č.br.2753/1,2753/2  
k.o.Makarska-Makar

INVESTITOR

Specijalna bolnica za medicinsku  
rehabilitaciju Biokovka  
Put Cvitačke 9  
21300 Makarska  
OIB:22775078552

SADRŽAJ NACRTI ZA  
OPREMANJE

**SHEME NAMJEŠTAJA**

MJERILO

1:10

GLAVNI PROJEKTANT

VEDRAN JUKIĆ DIPL.ING.ARH.  
ovl.arh.

Vedran Jukić  
dipl. ing. arh.  
Ovlašteni arhitekt  
SODA-ARHITEKTI d.o.o.  
Zagreb



PROJEKTANTI ARHITEKTURE

VEDRAN JUKIĆ, DIPL.ING.ARH.  
NIKICA KRONJA,DIPL.ING.ARH.

SURADNICA

MAJA ŠNAJDAR DIPL.ING.ARH.

DATUM

21.12.2010.

STR. 39

PRIOLOG 1c-6